



LLAVE CRIQUE/MATRACA RECARGABLE LC 810/12



MANUAL DE INSTRUCCIONES Y GARANTÍA



ATENCIÓN

Lea, entienda y siga todas las instrucciones de seguridad de este manual antes de usar esta herramienta.
La imagen es ilustrativa, el producto puede variar.


ÍNDICE


Información importante	3
Introducción	3
Normas generales de seguridad	3
Descripción de herramienta	5
Especificaciones técnicas	5
Normas específicas de seguridad	6
Instrucciones de operación	6
Mantenimiento	8
Reparación	8
Cable de extensión	9
Despiece	10
Listado de partes	11

SÍMBOLOS DE SEGURIDAD

	Lea el manual de usuario		Use guantes de seguridad		Corriente directa
	Use protección ocular		Símbolo de alerta seguridad		n_0 Velocidad en vacío
	Use protección auditiva		Riesgo eléctrico		Clase II
	Use protección respiratoria	Hz	Hertz		Terminales de conexión a tierra
	Use casco de seguridad	W	Watts	.../min	Revoluciones por minuto
	Use botas de seguridad	min.	Minutos	V	Voltios
			Corriente alterna	A	Amperes

RECICLADO DE PARTES

 **Protección del medio ambiente**
 Separación de desechos: Este producto no debe desecharse con la basura doméstica normal. Si llega el momento de reemplazar su producto o este ha dejado de tener utilidad para usted, asegúrese de que se deseché por separado.

 La separación de desechos de productos usados y embalajes permite que los materiales puedan reciclarse y reutilizarse. La reutilización de materiales reciclados ayuda a evitar la contaminación medioambiental y reduce la demanda de materias primas.

INFORMACIÓN IMPORTANTE

NO UTILICE LA HERRAMIENTA SIN LEER Y COMPRENDER ESTE MANUAL COMPLETAMENTE.

» **Cuando se disponga a usar cualquier herramienta, SIEMPRE utilice el equipamiento de seguridad recomendado**, incluidos gafas o visera de seguridad, protectores auditivos, ropa protectora y guantes de seguridad. Utilice una mascarilla o protección respiratoria si la máquina genera polvo o partículas que puedan permanecer suspendidas en el aire.

» **Si tiene dudas, no conecte la herramienta.** ASESÓRESE convenientemente.

» **La herramienta solo debe utilizarse para su finalidad establecida.** Cualquier uso distinto de los mencionados en este manual se considerará un caso de mal uso.

» **EL USUARIO, y no el fabricante o distribuidor, SERÁ RESPONSABLE DE CUALQUIER DAÑO O LESIÓN**, deterioro, rotura o desgaste prematuro resultante de esos casos de uso inapropiado, incluyendo el mantenimiento inadecuado o nulo y cuidados insuficientes.

» **Para utilizar adecuadamente su herramienta, debe cumplir las regulaciones de seguridad**, las indicaciones de montaje y las instrucciones de uso que se incluyen en este Manual. Quienes utilicen una máquina o

realicen su mantenimiento deben conocer este manual y estar informados de sus peligros potenciales.

» **Los niños y las personas débiles NO DEBEN UTILIZAR esta herramienta.** Debe supervisarse a los niños en todo momento si están en la zona en la que se está utilizando la herramienta.

» **También es imprescindible que cumpla las regulaciones de prevención de accidentes en su área vigentes.** Esto es extensible a las normas generales de seguridad e higiene laboral.

» **El fabricante no será responsable de modificaciones realizadas a la herramienta ni de daños derivados de estas.**

» **Ni siquiera cuando la herramienta se utilice según se indica, es posible eliminar todos los factores de riesgo residuales.** El usuario deberá estar siempre atento y alerta mientras utiliza la máquina.

» **Antes de utilizar la herramienta deberá familiarizarse con sus comandos y funciones específicas**, de este modo podrá mantener total control durante su funcionamiento

INTRODUCCIÓN

! ADVERTENCIA

Lea y entienda todas las instrucciones. La falta de seguimiento de las instrucciones listadas abajo puede resultar en una descarga eléctrica, fuego y/o lesiones personales serias.

Su herramienta tiene muchas características que harán su trabajo más rápido y fácil. Seguridad, comodidad y confiabilidad fueron tenidas como prioridad para el diseño de esta herramienta, lo que hace más fácil su mantenimiento y operación.

GUARDE ESTAS INSTRUCCIONES

NORMAS GENERALES DE SEGURIDAD

! ADVERTENCIA

Lea y entienda todas las instrucciones. La falta de seguimiento de estas, puede resultar en una descarga eléctrica, fuego y/o lesiones personales serias.

ÁREA DE TRABAJO

» **Mantenga su área de trabajo limpia y bien iluminada.** Mesas desordenadas y áreas oscuras pueden causar accidentes.



» **No use la máquina en atmósferas explosivas, con presencia de líquidos inflamables, gases o polvo.** La herramienta eléctrica genera chispas y estas pueden provocar incendios.

» **Mantenga a los observadores, niños y visitantes lejos de la máquina mientras la está operando.** Las distracciones pueden causar la pérdida del control.

SEGURIDAD ELÉCTRICA



» **Evite el contacto del cuerpo con las superficies descargadas a tierra tales como tubos, radiadores y refrigeradores.** Hay un aumento de riesgos de descarga eléctrica si su cuerpo es descargado a tierra.

» **No exponga la máquina a la lluvia o a condiciones de humedad.** La entrada de agua a la máquina aumentará el riesgo de una descarga eléctrica.

» **No abuse del cable. Nunca use el cable para llevar la herramienta o el cargador ni tire de este para sacarlo del tomacorriente.** Mantenga el cable lejos del calor, aceite, bordes filosos o partes móviles. Reemplace los cables dañados inmediatamente. Los cables dañados incrementan los riesgos de descarga eléctrica.

» **Cuando esté usando la máquina al aire libre, use un prolongador para exteriores marcado con "W-A" o "W".** Esto está pensado para trabajar en exteriores y reducen el riesgo de descarga eléctrica.

» **Si el cordón de alimentación se daña, deberá ser reemplazado por el fabricante o su representante.**

» **Las fichas de las herramientas deben coincidir con el tomacorriente,** no las modifique bajo ninguna forma.

» **No utilice adaptadores para herramientas eléctricas con toma a tierra.** Las fichas sin modificar y tomacorrientes que encajen correctamente reducen el riesgo de choque eléctrico.

SEGURIDAD PERSONAL



⚠ ADVERTENCIA

Este aparato no está destinado para ser utilizado por niños o personas cuyas capacidades físicas, sensoriales o mentales sean diferentes, estén reducidas o carezcan de experiencia o conocimiento, a menos que dichas personas reciban una supervisión o capacitación para el funcionamiento del aparato por una persona responsable de su seguridad. Los niños deben ser supervisados, no deben utilizar los aparatos como juguete.

» **Manténgase alerta, mire lo que está haciendo y use el sentido común cuando esté usando la máquina.** No la use cuando esté cansado o bajo la influencia de drogas, alcohol o medicación. Un momento de desatención mientras opera la herramienta puede tener como resultado una lesión seria.

» **Siempre use el equipo de seguridad: protección ocular, máscara para polvo, zapatos de seguridad antideslizantes, casco o protección auditiva.** Use la ropa, guantes y calzado adecuados, que no le queden flojos, esto permitirá un mejor control de la herramienta en situaciones inesperadas.

» **No use joyería y contenga su pelo.** Mantener la vestimenta, guantes y pelo lejos de las partes móviles, evitará que sean atrapados.

» **Evite el arranque accidental.** Asegúrese de que el interruptor esté en la posición de apagado antes de conectar la batería. Llevar la máquina con el dedo en el interruptor de encendido podría ocasionar accidentes.

» **Antes de conectar el cargador a una fuente de energía (tomacorriente, salida, etc.), asegúrese de que el voltaje de provisión sea el mismo que el mencionado en el plato nominal de la herramienta.** Una fuente de potencia mayor que la especificada para la máquina puede ocasionar lesiones serias para el usuario como también puede dañar la máquina.

USO Y CUIDADO DE LA MÁQUINA



» **Use mordazas o alguna otra manera práctica para asegurar y apoyar la pieza de trabajo en una plataforma estable.** Sostener la pieza de trabajo con las manos o contra su cuerpo es inestable y puede generar una pérdida de control.

» **No extralimite las funciones de la máquina, úsela según la aplicación adecuada.** La máquina correcta realizará mejor y de manera más segura el trabajo para el cual fue diseñada.

» **No use la máquina si el interruptor de encendido no enciende o apaga.** Cualquier máquina que no pueda ser controlada con la llave es peligrosa y debe ser reparada.

» **Desconecte el enchufe de la fuente de energía antes de hacer algún ajuste, cambiar accesorios o guardar la máquina.** Estas medidas preventivas reducen el riesgo de que la máquina se encienda accidentalmente.

» **Almacene las máquinas eléctricas fuera del alcance de los niños y cualquier otra persona que no esté capacitada en el manejo.** Las herramientas son peligrosas en manos de usuarios que no estén capacitados.

» **Hágale mantenimiento a su máquina.** Las herramientas correctamente mantenidas, con sus bordes filosos y limpios, tienen menos probabilidad de empaste y son más fáciles de controlar.

» **Chequee si hay una mala alineación o un empaste de partes móviles, rotas o cualquier otra condición que pueda afectar la operación de la máquina.** Si hay daños, repárelos antes de usarla. Muchos accidentes son causados por máquinas con un mantenimiento pobre.

» **Use solamente accesorios recomendados por el fabricante de su modelo.** Accesorios que funcionen para una máquina pueden ser peligrosos cuando son usados en otra.

» **No altere o use mal la máquina**, fue construida con precisión y cualquier alteración o modificación no especificada se considera un mal uso y puede resultar en una condición peligrosa.

» **Es recomendable que use un dispositivo de seguridad adecuado**, tal como un interruptor térmico y diferencial cuando esté usando equipos eléctricos.

DESCRIPCIÓN DE LA HERRAMIENTA

- ① Interruptor
- ② Encaje de herramienta
- ③ Selector de dirección
- ④ Luz indicadora
- ⑤ Batería



ESPECIFICACIONES TÉCNICAS

DATOS LC 810/12

VELOCIDAD EN VACIO	$n_0 = 0-230/\text{min}$
TORQUE MÁXIMO	40N/m
ENCASTRE	
TENSIÓN NOMINAL	10,8V $\equiv \equiv \equiv$
TENSIÓN MÁXIMA	12V $\equiv \equiv \equiv$
CORRIENTE NOMINAL	2A
PESO	1,135kg - 2,5lb

DATOS BAT 812

VOLTAJE NOMINAL	10,5V $\equiv \equiv \equiv$
VOLTAJE MÁXIMO	12V $\equiv \equiv \equiv$
AMPERS	2A
TIPO DE BATERÍA	Litio-ion

ORIGEN: CHINA

CONTENIDO DE LA CAJA

1 llave críque/matraca recargable, 1 batería de 12V-2A y 1 cargador rápido de batería de 2,2A.



DATOS CHA 812

ENTRADA	
TENSIÓN NOMINAL	100-240V
FRECUENCIA	50 - 60Hz
POTENCIA	34,5W
SALIDA	
TENSIÓN NOMINAL	13,5V $\equiv \equiv \equiv$
TENSIÓN MÁXIMA	14,8V $\equiv \equiv \equiv$
CORRIENTE NOMINAL	2,2A
TIPO DE AISLACIÓN	CLASE II

NORMAS ESPECÍFICAS DE SEGURIDAD

» No deje que la comodidad o familiaridad con el producto (producido por el uso habitual) reemplace la adherencia estricta a las normas de seguridad de la llave de impacto. Si utiliza esta herramienta de forma insegura o incorrecta, el usuario puede sufrir lesiones personales serias.

» Sostenga la herramienta por las superficies aisladas mientras realice una operación donde la herramienta de corte pueda entrar en contacto con cableado oculto o su propio cable. El contacto con un cable "vivo" producirá que las partes metálicas de la herramienta transmitan electricidad y electrocutar al operador.

» Use protección ocular.

» Revise que las herramientas no estén gastadas, quebradas o dañadas antes de su uso.

» Sostenga firmemente la herramienta.

» Asegúrese siempre de estar bien parado. Asegúrese que, cuando use la herramienta en lugares altos, no haya nadie debajo del usuario.

» El ajuste correcto de torque puede diferir dependiendo del tamaño del bulón. Revise el torque con una llave de torque.

PRECAUCIONES AL UTILIZAR LA HERRAMIENTA PORTÁTIL

» Este producto contiene baterías de litio-ión que deben desecharse adecuadamente.

1. Tenga en cuenta que esta herramienta siempre está en condiciones de uso, ya que no es necesario enchufarla a un tomacorriente.

2. Primero, cargue la batería.

3. Compruebe que la batería haya calzado en su sitio.

4. Cuando la herramienta no esté en uso, bloquee el gatillo interruptor.

PRECAUCIONES IMPORTANTES DE SEGURIDAD PARA EL CARGADOR

1. No exponga el cargador a la lluvia o la nieve.

2. Para reducir el peligro de daños al enchufe y el cable, tire del enchufe y no del cable al desconectar el cargador.

3. No opere el cargador si el cable o enchufe están dañados. Reemplácelos inmediatamente.

4. No opere el cargador si ha recibido un golpe fuerte, si se ha caído, o se ha dañado por cualquier causa; llévelo a un Centro de servicio autorizado.

5. No desarme el cargador. El montaje incorrecto puede ocasionar peligros de incendio o choque eléctrico.

PRECAUCIONES RELATIVAS AL USO DEL CARGADOR Y LA BATERÍA

1. Nunca intente conectar dos cargadores a la vez.

2. No desmonte la batería.

INFORMACIÓN IMPORTANTE PARA RECARGAR BATERÍAS CALIENTES

» Cuando usted usa el taladro a percusión en forma continua, las baterías del paquete de baterías pueden calentarse.

» Deje enfriar el paquete de baterías caliente durante aproximadamente 30 minutos antes de intentar recargarlo.

DESECHO DE LA BATERÍA AGOTADA

» A fin de conservar los recursos naturales, sírvase reciclar o desechar la batería adecuadamente.

» **ESTE PRODUCTO CONTIENE UNA BATERÍA DE LITIO-IÓN. DEBE DESECHARSE ADECUADAMENTE.** Las leyes locales, estatales o federales pueden prohibir el desecho de baterías de litio-ión en la basura normal. Consulte a las autoridades locales para obtener información acerca de las opciones disponibles de reciclaje o desecho.

INSTRUCCIONES DE OPERACIÓN

! ADVERTENCIA

» Cargue completamente la batería antes de usarla por primera vez. La batería alcanzará su capacidad máxima después de haber sido cargada y descargada varias veces.

» Evite periodos cortos de carga. Cargue la batería sólo cuando esté completamente vacía.

» El adaptador, el cargador y el paquete de baterías se calentarán al cargar. Esto es normal.

USO PREVISTO

La herramienta está diseñada para apretar y aflojar tuercas, pernos y otros sujetadores rápidamente. No está diseñada para ser utilizada en lugar de una llave dinamométrica o una llave de impacto, esta herramienta no aflojará tuercas agarradas. Siempre asegúrese de usar una llave de torque calibrada para apretar con las especificaciones correctas.

ANTES DE USAR

Antes de encender la llave de impacto, lea las siguientes notas:

1. Cargue la batería con el cargador provisto. Una batería completamente descargada se recarga en aproximadamente una hora.
2. Use solo herramientas de impacto apropiadas.

CARGANDO LA BATERÍA

1. Retire la batería de la herramienta presionando ambos botones de bloqueo de la batería y tirando hacia abajo.



2. Compruebe si la tensión de alimentación en la placa de características corresponde a la tensión disponible.
3. Enchufe el cable de alimentación del cargador en la parte superior de la batería. El LED rojo indica que la batería se está cargando. Una vez cargada, el LED rojo se apaga y el LED verde permanece encendido continuamente.
5. Durante la carga, es normal que la batería se caliente levemente. Si no puede cargar la batería, verifique:
 - » Que el enchufe tiene voltaje.
 - » Que los contactos del cargador sean confiables.
 - » Verifique que no haya daños en el cable de carga.

INICIO DE OPERACIÓN

Inserción de la batería: utilice únicamente la marca original de baterías de litio-ion con la tensión indicada en la placa de identificación de su herramienta eléctrica. El uso de otras baterías puede provocar lesiones y representar un riesgo de incendio. Coloque el interruptor de dirección en la posición central para evitar que la herramienta eléctrica se encienda accidentalmente. Insertar la batería cargada en el mango hasta sentir que se engancha y quede al ras contra el mango.

Dirección de rotación: El interruptor de dirección se usa para seleccionar la dirección de rotación del trinquete en sentido horario o antihorario.

- » Giro a la derecha: para insertar tornillos y apretar las tuercas, gire el interruptor de dirección hasta el tope izquierdo.
- » Giro a la izquierda: para aflojar y desenroscar tornillos y tuercas, gire el interruptor de dirección hasta el tope derecho.



Nota: Hay algunos estilos de tornillos, tuercas y pernos roscados de forma inversa. Utilice las direcciones anteriores inversamente.

Encendido y Apagado: para encender la herramienta, presione el gatillo de encendido / apagado y manténgalo presionado. Para apagar la herramienta, suelte el gatillo.



Consejo de trabajo: Aplique la herramienta eléctrica al tornillo / tuerca solo cuando esté apagado.

Asegúrese de verificar que la herramienta esté firmemente asentado sobre la bola de retención (1) para asegurar que la base no se deslice durante el uso. El torque depende de la duración del impacto. El torque máximo alcanzado es el resultado de la suma de todos los torques producidos por el impacto. El torque máximo se alcanza después de la duración del impacto de 6-10 segundos. Después de esta duración, el torque de apriete se incrementa solo mínimamente. Después de que se ha alcanzado el torque máximo, la herramienta puede apagarse y se puede aplicar un torque manual adicional de hasta 80 libras por pie. Use una barra de corte real si se requiere un ajuste adicional. El torque real alcanzado siempre se debe verificar con una llave dinamométrica.



MANTENIMIENTO

! ADVERTENCIA

Antes de limpiar o realizar cualquier mantenimiento, la herramienta no debe estar en funcionamiento. El método de limpieza más efectivo puede ser soplar con aire comprimido seco. Siempre use anteojos protectores cuando esté limpiando la máquina con aire comprimido.

! ADVERTENCIA

Es recomendable que todas las reparaciones o reemplazos sean realizados por un servicio técnico calificado.

MANTENIMIENTO GENERAL

» Antes de cada uso inspeccione la máquina, la llave y el cable para ver si están dañados.

» Chequee por partes dañadas, faltantes o gastadas. Chequee si hay tornillos que se perdieron, mal alineación o atascamiento de las partes móviles, o cualquier otra condición que pueda afectar la operación.

» Si ocurre una vibración anormal o un ruido anormal, apague la máquina inmediatamente y resuelva este problema antes de futuros usos.

LIMPIEZA

! ADVERTENCIA

No se recomienda el uso de productos químicos para limpiar la máquina. No use petróleo, laca, diluyentes de pintura o productos similares.

Mantenga la manija de la máquina limpia, seca y libre de aceite o grasa. Use solamente jabón suave y un paño suave y húmedo para limpiar la máquina. Muchos productos de limpieza del hogar contienen químicos los cuales pueden dañar seriamente el plástico y otras partes aisladas.

La apertura de ventilación debe mantenerse limpia siempre. No intente limpiarla introduciendo objetos punzantes a través de las aberturas.

REPARACIÓN

La reparación de la herramienta debe ser llevada a cabo solamente por un personal de reparaciones calificado. La reparación o el mantenimiento realizado por una persona no calificada puede generar peligro de lesiones.

Cuando esté reparando la máquina use únicamente partes de reemplazo idénticas.

Siga las instrucciones en la sección de mantenimiento de este manual. El uso de partes no autorizadas o la falta en el seguimiento de las instrucciones de mantenimiento pueden ocasionar el riesgo de una descarga eléctrica o lesiones.

IMPORTADO POR:

Please remember to put here
the importer information
of every order

CABLE DE EXTENSIÓN

Reemplace los cables dañados inmediatamente. El uso de cables dañados puede dar descargas eléctricas, quemar o electrocutar.

Si es necesario un cable de extensión, debe usar uno con el tamaño adecuado de los conductores.

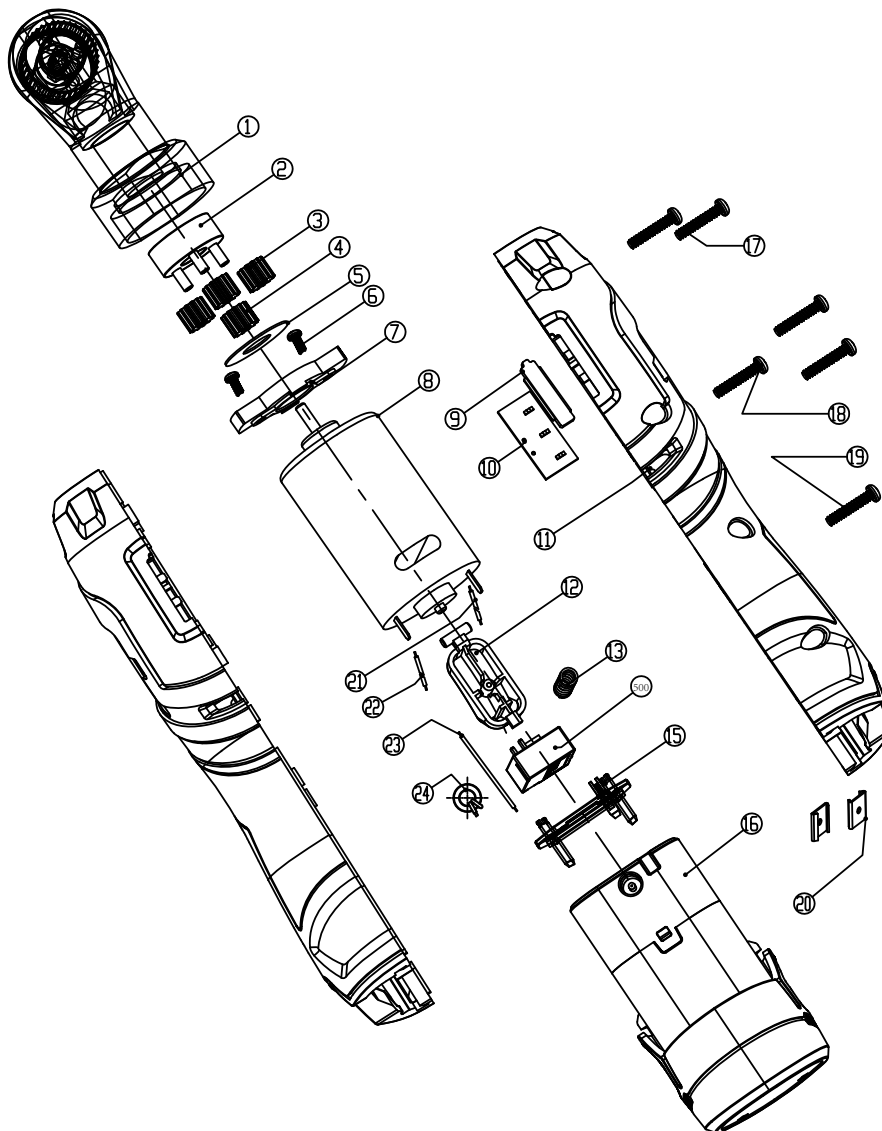
La tabla muestra el tamaño correcto para usar, dependiendo en la longitud del cable y el rango de amperaje especificado en la etiqueta de identificación de la máquina. Si está en duda, use el rango próximo más grande. Siempre use cables de extensión listados en UL.

TAMAÑOS RECOMENDADOS DE CABLES DE EXTENSIÓN

110V	Rango de amperaje	Longitud del cable			
		50ft	15m	100ft	30m
	3~6	16 AWG	2,5mm ²	16 AWG	2,5mm ²
	6~8	16 AWG	2,5mm ²	14 AWG	3,00mm ²
	8~11	12 AWG	4,0mm ²	10 AWG	5,00mm ²

220V	Rango de amperaje	Longitud del cable			
		50ft	15m	100ft	30m
	3~6	18 AWG	2,00mm ²	16 AWG	2,5mm ²
	6~8	16 AWG	2,5mm ²	14 AWG	3,00mm ²
	8~11	14 AWG	3,00mm ²	12 AWG	4,00mm ²

DESPIECE



LISTADO DE PARTES

Ítem	Código/Code	Descripción	Description
1	LC810-12R1001	CABEZAL	RATCHET HEAD ASSY
2	LC810-12R1002	SOPORTE CENTRAL	CENTER FRAME
3	LC810-12R1003	ENGRANAJE	PLANETARY GEAR
4	LC810-12R1004	ENGRANAJE	MOTOR GEAR
5	LC810-12R1005	ESPACIADOR	SPACER
6	LC810-12R1006	TORNILLO	MACHINE SCREW
7	LC810-12R1007	ESPACIADOR	MOTOR FLAME
8	LC810-12R1008	MOTOR	MOTOR
9	LC810-12R1009	LENTE	TRANSPARENT LAMPSHADE
10	LC810-12R1010	PCB	ELECTRICITY PCB
11	LC810-12R1011	CARCASA	HOUSING
12	LC810-12R1012	GATILLO	SWITCH TRIGGER
13	LC810-12R1013	RESORTE	TRIGGER SPRING
500	LC810-12R1500	INTERRUPTOR	SWITCH
15	LC810-12R1015	PERNO	PIN
16	LC810-12R1016	BATERÍA	BATTERY
17	LC810-12R1017	TORNILLO	SCREW
18	LC810-12R1018	TORNILLO	SCREW
19	LC810-12R1019	TORNILLO	SCREW
20	LC810-12R1020	GANCHO	BUCKLE
21	LC810-12R1021	CABLE	BLACK WIRE
22	LC810-12R1022	CABLE	RED WIRE
23	LC810-12R1023	CABLE	RED WIRE
24	LC810-12R1024	ANILLO	MAGNET RING

The logo features a white sword with a textured hilt and a curved blade. The word "Gladiator" is written in a bold, sans-serif font across the blade, and "PRO" is written in a smaller, italicized font below the tip of the blade.

Gladiator
PRO