



SET DE DOS GABINETES DE DOS Y SEIS CAJONES GH 7001



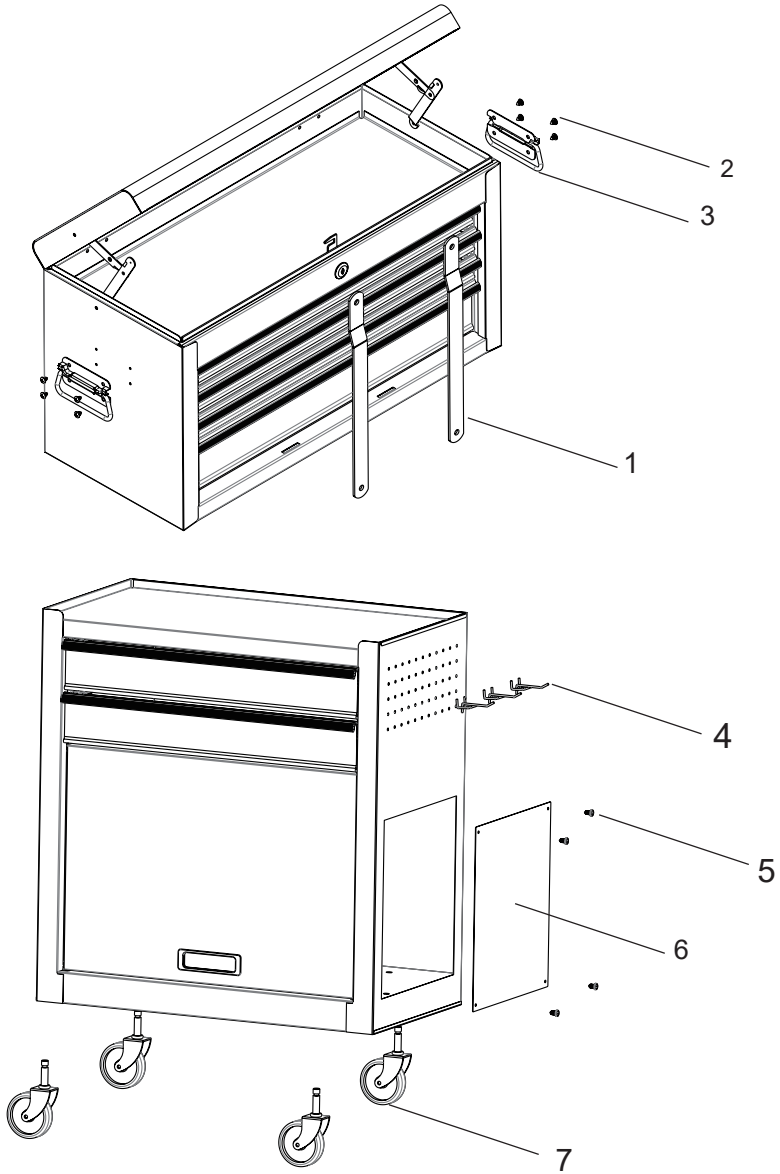
MANUAL DE INSTRUCCIONES Y GARANTÍA



ATENCIÓN

Lea, entienda y siga todas las instrucciones de seguridad de este manual antes de usar esta herramienta. La imagen es sólo ilustrativa, el producto puede variar.

DESPIECE



LISTADO DE PARTES

Ítem	Código/Code	Descripción	Description
1	GH7001R1001	SOPORTE	SUPPORT
2	GH7001R1002	TORNILLOS	SCREWS
3	GH7001R1003	MANIJA	HANDLE
4	GH7001R1004	SOPORTE DE HERRAMIENTAS	TOOL SUPPORT
5	GH7001R1005	TORNILLOS	SCREWS
6	GH7001R1006	PLACA	PLATE
7	GH7001R1007	RUEDAS	WHEELS

SIMBOLOS DE SEGURIDAD



Lea el manual de usuario



Use protección ocular



Use protección auditiva



Use protección respiratoria



Use casco de seguridad



Use botas de seguridad



Use guantes de seguridad



Símbolo de alerta seguridad



Riesgo eléctrico

Hz Hertz

W Watts

min. Minutos

Corriente alterna



Corriente directa



Velocidad en vacío



Clase II



Terminales de conexión a tierra

.../min

Revoluciones por minuto

V Voltios

A Amperes

RECICLADO DE PARTES



Protección del Medio Ambiente

Separación de desechos: Este producto no debe desecharse con la basura doméstica normal. Si llega el momento de reemplazar su producto o éste ha dejado de tener utilidad para usted, asegúrese de que se deseché por separado.



La separación de desechos de productos usados y embalajes permite que los materiales puedan reciclarse y reutilizarse. La reutilización de materiales reciclados ayuda a evitar la contaminación medioambiental y reduce la demanda de materias primas.



 **Gladiator** >
PRO

