



**CRIQUE/MACACO/
GATO/BOTELLA**
GB 820 k



MANUAL DE INSTRUCCIONES Y GARANTÍA



ATENCIÓN

Lea, entienda y siga todas las instrucciones de seguridad de este manual antes de usar esta herramienta. La imagen es ilustrativa, el producto puede variar.

ÍNDICE

Información importante	3
Introducción	3
Normas generales de seguridad	3
Descripción de herramienta	4
Especificaciones técnicas	5
Normas específicas de seguridad	5
Instrucciones de Operación	5
Mantenimiento	5
Despiece	6
Listado de partes	7

SÍMBOLOS DE SEGURIDAD

	Lea el manual de usuario		Use guantes de seguridad		Corriente directa
	Use protección ocular		Símbolo de alerta seguridad		n_0 Velocidad en vacío
	Use protección auditiva		Riesgo eléctrico		Clase II
	Use protección respiratoria	Hz	Hertz		Terminales de conexión a tierra
	Use casco de seguridad	W	Watts	.../min	Revoluciones por minuto
	Use botas de seguridad	min.	Minutos	V	Voltios
			Corriente alterna	A	Amperes

RECICLADO DE PARTES



Protección del medio ambiente

Separación de desechos: Este producto no debe desecharse con la basura doméstica normal. Si llega el momento de reemplazar su producto o este ha dejado de tener utilidad para usted, asegúrese de que se deseché por separado.



La separación de desechos de productos usados y embalajes permite que los materiales puedan reciclarse y reutilizarse. La reutilización de materiales reciclados ayuda a evitar la contaminación medioambiental y reduce la demanda de materias primas.

INFORMACIÓN IMPORTANTE

NO UTILICE LA HERRAMIENTA SIN LEER Y COMPRENDER ESTE MANUAL COMPLETAMENTE.

» **Cuando se disponga a usar cualquier herramienta, SIEMPRE utilice el equipamiento de seguridad recomendado**, incluidos gafas o visera de seguridad, protectores auditivos, ropa protectora y guantes de seguridad. Utilice una mascarilla o protección respiratoria si la máquina genera polvo o partículas que puedan permanecer suspendidas en el aire.

» **Si tiene dudas, no conecte la herramienta.** ASESÓRESE convenientemente.

» **La herramienta solo debe utilizarse para su finalidad establecida.** Cualquier uso distinto de los mencionados en este manual se considerará un caso de mal uso.

» **EL USUARIO, y no el fabricante o distribuidor, SERÁ RESPONSABLE DE CUALQUIER DAÑO O LESIÓN**, deterioro, rotura o desgaste prematuro resultante de esos casos de uso inapropiado, incluyendo el mantenimiento inadecuado o nulo y cuidados insuficientes.

» **Para utilizar adecuadamente su herramienta, debe cumplir las regulaciones de seguridad**, las indicaciones de montaje y las instrucciones de uso que se incluyen en este Manual. Quienes utilicen una máquina o

realicen su mantenimiento deben conocer este manual y estar informados de sus peligros potenciales.

» **Los niños y las personas débiles NO DEBEN UTILIZAR esta herramienta.** Debe supervisarse a los niños en todo momento si están en la zona en la que se está utilizando la herramienta.

» **También es imprescindible que cumpla las regulaciones de prevención de accidentes en su área vigentes.** Esto es extensible a las normas generales de seguridad e higiene laboral.

» **El fabricante no será responsable de modificaciones realizadas a la herramienta ni de daños derivados de estas.**

» **Ni siquiera cuando la herramienta se utilice según se indica, es posible eliminar todos los factores de riesgo residuales.** El usuario deberá estar siempre atento y alerta mientras utiliza la máquina.

» **Antes de utilizar la herramienta deberá familiarizarse con sus comandos y funciones específicas**, de este modo podrá mantener total control durante su funcionamiento

INTRODUCCIÓN

! ADVERTENCIA

Lea y entienda todas las instrucciones. La falta de seguimiento de las instrucciones listadas abajo puede resultar en una descarga eléctrica, fuego y/o lesiones personales serias.

Su herramienta tiene muchas características que harán su trabajo más rápido y fácil. Seguridad, comodidad y confiabilidad fueron tenidas como prioridad para el diseño de esta herramienta, lo que hace más fácil su mantenimiento y operación.

GUARDE ESTAS INSTRUCCIONES

NORMAS GENERALES DE SEGURIDAD

! ADVERTENCIA

Lea y entienda todas las instrucciones. La falta de seguimiento de estas, puede resultar en una descarga eléctrica, fuego y/o lesiones personales serias.

ÁREA DE TRABAJO

» **Mantenga su área de trabajo limpia y bien iluminada.** Mesas desordenadas y áreas oscuras pueden causar accidentes.



» **No use la máquina en atmósferas explosivas, con presencia de líquidos inflamables, gases o polvo.** La herramienta eléctrica genera chispas y estas pueden provocar incendios.

» **Mantenga a los observadores, niños y visitantes lejos de la máquina mientras la está operando.** Las distracciones pueden causar la pérdida del control.

SEGURIDAD PERSONAL



! ADVERTENCIA

Este aparato no está destinado para ser utilizado por niños o personas cuyas capacidades físicas, sensoriales o mentales sean diferentes, estén reducidas o carezcan de experiencia o conocimiento, a menos que dichas personas reciban una supervisión o capacitación para el funcionamiento del aparato por una persona responsable de su seguridad. Los niños deben ser supervisados, no deben utilizar los aparatos como juguete.

» **Manténgase alerta, mire lo que está haciendo y use el sentido común cuando esté usando la máquina.** No la use cuando esté cansado o bajo la influencia de drogas, alcohol o medicación. Un momento de desatención mientras opera la herramienta puede tener como resultado una lesión seria.

» **Siempre use el equipo de seguridad: protección ocular, máscara para polvo, zapatos de seguridad antideslizantes, casco o protección auditiva.** Use la ropa, guantes y calzado adecuados, que no le queden flojos, esto permitirá un mejor control de la herramienta en situaciones inesperadas.

» **No altere o use mal la máquina,** fue construida con precisión y cualquier alteración o modificación no especificada se considera un mal uso y puede resultar en una condición peligrosa.

USO Y CUIDADO DE LA MÁQUINA



» **Use mordazas o alguna otra manera práctica para asegurar y apoyar la pieza de trabajo en una plataforma estable.** Sostener la pieza de trabajo con las manos o contra su cuerpo es inestable y puede generar una pérdida de control.

» **No extralimite las funciones de la máquina, úsela según la aplicación adecuada.** La máquina correcta realizará mejor y de manera más segura el trabajo para el cual fue diseñada.

» **Desconecte el enchufe de la fuente de energía antes de hacer algún ajuste, cambiar accesorios o guardar la máquina.** Estas medidas preventivas reducen el riesgo de que la máquina se encienda accidentalmente.

» **Hágale mantenimiento a su máquina.** Las herramientas correctamente mantenidas, con sus bordes filosos y limpios, tienen menos probabilidad de empaste y son más fáciles de controlar.

» **Chequee si hay una mala alineación o un empaste de partes móviles, rotas o cualquier otra condición que pueda afectar la operación de la máquina.** Si hay daños, repárelos antes de usarla. Muchos accidentes son causados por máquinas con un mantenimiento pobre.

DESCRIPCIÓN DE LA HERRAMIENTA



ESPECIFICACIONES TÉCNICAS

DATOS TÉCNICOS

ELEVACION	160mm - 6 19/64"
ALTURA MINIMA	250mm - 9 27/32"
ALTURA MAXIMA	490mm - 19 19/64"
ALTURA DE AJUSTE	80mm - 3 5/32"
CAPACIDAD	20 TON
PESO	11Kg - 24,2lb

CONTENIDO DE LA CAJA

1 CRIQUE/MACACO/GATO/BOTELLA

Origen: China



NORMAS ESPECÍFICAS DE SEGURIDAD

ADVERTENCIA: el uso de este gato es para tareas de elevación solamente. El gato debe ser utilizado en suelo sólido y nivelado. Siempre bloquee la dirección del vehículo y accione el freno de emergencia. Use elementos de soporte de seguridad adicionales para sostener el vehículo en su posición antes de realizar reparaciones debajo del vehículo. No eleve pesos superiores a los indicados en la etiqueta del producto. Antes de elevar un vehículo, asegúrese de que el gato está en buen estado de funcionamiento.

Un gato hidráulico es un elemento de elevación. Gracias a su construcción compacta, su fácil manejo y su mínimo mantenimiento, es ideal para elevar grandes pesos en fábricas, minas, depósitos, trabajos de construcción, etc. Es especialmente útil para elevar vehículos, para proceder a la sustitución de neumáticos y otro tipo de reparaciones. Siempre debe aplicarse la fuerza desde arriba, no de costado o desde abajo. El rango de temperatura de trabajo es de +45° a -020°. No debe ser usado en lugares donde haya ácido o gases corrosivos.

INSTRUCCIONES DE OPERACIÓN

1. Antes de usar el gato, es imprescindible hacer una estimación del peso a elevar, pues no debe elevarse más peso del permitido.
2. Elevación: utilice la palanca para apretar la barra de la válvula de descarga de aceite. Después inserte la palanca en el soporte oscilante. Oscile la palanca de arriba hacia abajo y elevara así el objeto.
3. Descenso: Use la palanca para aflojar la barra de la válvula de descarga de aceite.
4. Posicione el gato en una superficie estable y firme.

- Asegure el gato con bloques de madera dura en caso de que el suelo no sea lo suficientemente firme.
5. Después de realizar la elevación, y antes de realizar reparaciones debajo del peso del vehículo, asegúrese de utilizar elementos de soporte adicionales, para evitar accidentes.
 6. Si varios gatos son usados para elevar un peso simultáneamente, la velocidad de elevación debe sincronizarse, y los gatos deben ser balanceados, para evitar accidentes.

MANTENIMIENTO

1. Agregar aceite: Retire la tapa de aceite, y llene el depósito hasta el borde inferior del orificio del depósito. Utilice solamente aceite hidráulico.
2. Debe ser realizada una inspección periódica del aparato, para asegurarse de que está en perfectas condiciones de uso.

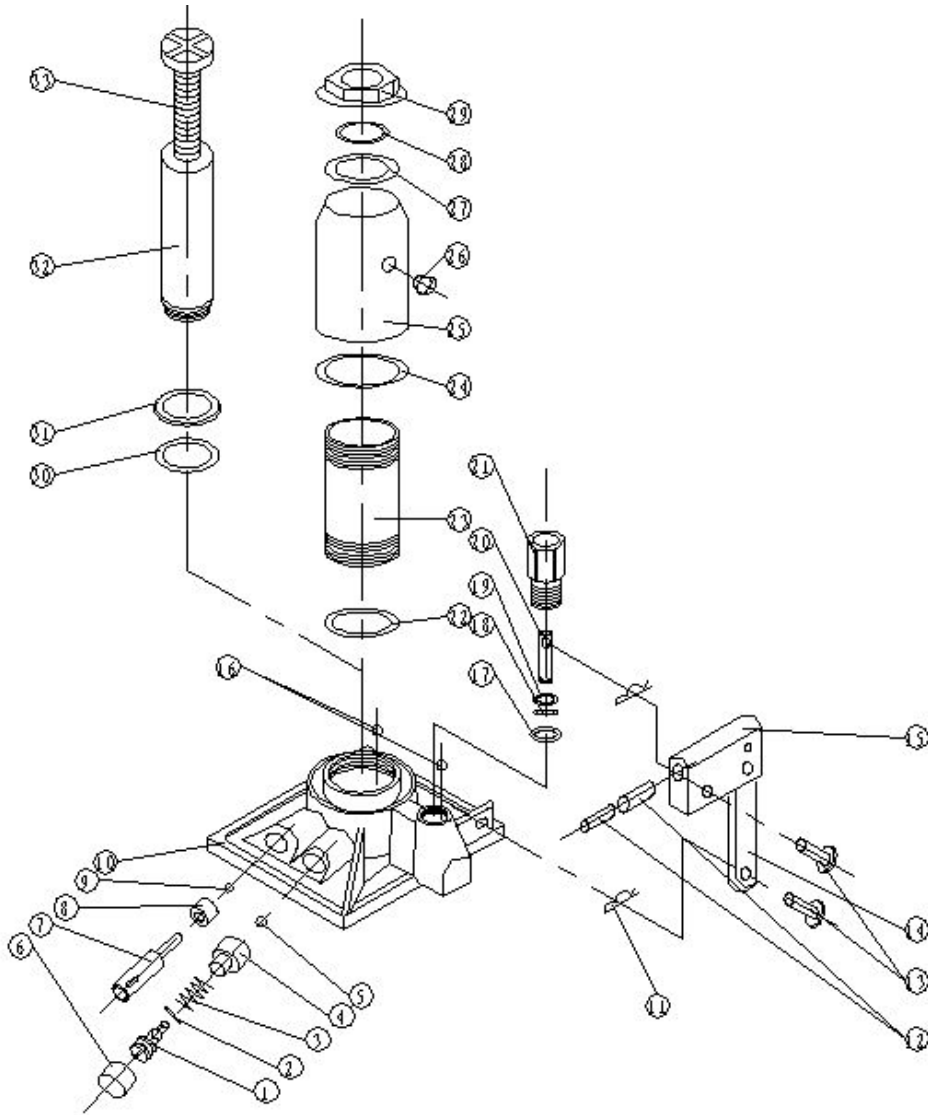
Prevención de la oxidación:

Mantenga el pistón, la bomba y la cabeza de tornillo totalmente retraídos cuando no está en uso. Evite el contacto con agua. De ocurrir, seque adecuadamente el gato, y proceda a engrasar todas sus partes.

IMPORTADO POR:

Please remember to put here
the importer information
of every order

DESPIECE



LISTADO DE PARTES

Item	Código	Descripción
1	GB820R1001	Tornillo
2	GB820R1002	Junta tórica
3	GB820R1003	Resorte
4	GB820R1004	Bolilla
5	GB820R1005	Bola de acero
6	GB820R1006	Tornillo de cubierta
7	GB820R1007	Válvula de seguridad
8	GB820R1008	Anillo de sello rectangular
9	GB820R1009	Bola de acero
10	GB820R1010	Base
11	GB820R1011	Pin
12	GB820R1012	Mango
13	GB820R1013	Eje de pin
14	GB820R1014	Barra de conexión
15	GB820R1015	Esclavo de Mango
16	GB820R1016	Bola de acero
17	GB820R1017	Arandela
18	GB820R1018	Junta tórica
19	GB820R1019	Anillo de escudo
20	GB820R1020	Núcleo de la bomba
21	GB820R1021	Cuerpo de la bomba
22	GB820R1022	Arandela
23	GB820R1023	Cilindro hidráulico
24	GB820R1024	Anillo de sello de trapecio
25	GB820R1025	Tanque de aceite
26	GB820R1026	Tapón de aceite
27	GB820R1027	Anillo de sello rectangular
28	GB820R1028	Junta tórica
29	GB820R1029	Tuerca superior
30	GB820R1030	Junta tórica
31	GB820R1031	Arandela
32	GB820R1032	Pistón
33	GB820R1033	Tornillo



Gladiator
PRO