



COMPRESOR

CE 640/220M



MANUAL DE INSTRUCCIONES Y GARANTÍA




ATENCIÓN

Lea, entienda y siga todas las instrucciones de seguridad de este manual antes de usar esta herramienta.
La imagen es ilustrativa, el producto puede variar.

ÍNDICE

Información importante	3
Introducción	3
Normas generales de seguridad	3
Descripción de herramienta	5
Especificaciones técnicas	5
Normas específicas de seguridad	5
Instrucciones de Operación	6
Mantenimiento	7
Solución de Problemas	8
Cable de extensión	9
Despiece	10
Listado de partes	11

SÍMBOLOS DE SEGURIDAD

	Lea el manual de usuario		Use guantes de seguridad		Corriente directa
	Use protección ocular		Símbolo de alerta seguridad		Velocidad en vacío
	Use protección auditiva		Riesgo eléctrico		Clase II
	Use protección respiratoria	Hz	Hertz		Terminales de conexión a tierra
	Use casco de seguridad	W	Watts	.../min	Revoluciones por minuto
	Use botas de seguridad	min.	Minutos	V	Voltios
			Corriente alterna	A	Amperes

RECICLADO DE PARTES



Protección del medio ambiente

Separación de desechos: Este producto no debe desecharse con la basura doméstica normal. Si llega el momento de reemplazar su producto o este ha dejado de tener utilidad para usted, asegúrese de que se deseche por separado.



La separación de desechos de productos usados y embalajes permite que los materiales puedan reciclarse y reutilizarse. La reutilización de materiales reciclados ayuda a evitar la contaminación medioambiental y reduce la demanda de materias primas.

INFORMACIÓN IMPORTANTE

NO UTILICE LA HERRAMIENTA SIN LEER Y COMPRENDER ESTE MANUAL COMPLETAMENTE.

» **Cuando se disponga a usar cualquier herramienta, SIEMPRE utilice el equipamiento de seguridad recomendado**, incluidos gafas o visera de seguridad, protectores auditivos, ropa protectora y guantes de seguridad. Utilice una mascarilla o protección respiratoria si la máquina genera polvo o partículas que puedan permanecer suspendidas en el aire.

» **Si tiene dudas, no conecte la herramienta.** ASESÓRESE convenientemente.

» **La herramienta solo debe utilizarse para su finalidad establecida.** Cualquier uso distinto de los mencionados en este manual se considerará un caso de mal uso.

» **EL USUARIO, y no el fabricante o distribuidor, SERÁ RESPONSABLE DE CUALQUIER DAÑO O LESIÓN**, deterioro, rotura o desgaste prematuro resultante de esos casos de uso inapropiado, incluyendo el mantenimiento inadecuado o nulo y cuidados insuficientes.

» **Para utilizar adecuadamente su herramienta, debe cumplir las regulaciones de seguridad**, las indicaciones de montaje y las instrucciones de uso que se incluyen en este Manual. Quienes utilicen una máquina o

realicen su mantenimiento deben conocer este manual y estar informados de sus peligros potenciales.

» **Los niños y las personas débiles NO DEBEN UTILIZAR esta herramienta.** Debe supervisarse a los niños en todo momento si están en la zona en la que se está utilizando la herramienta.

» **También es imprescindible que cumpla las regulaciones de prevención de accidentes en su área vigentes.** Esto es extensible a las normas generales de seguridad e higiene laboral.

» **El fabricante no será responsable de modificaciones realizadas a la herramienta ni de daños derivados de estas.**

» **Ni siquiera cuando la herramienta se utilice según se indica, es posible eliminar todos los factores de riesgo residuales.** El usuario deberá estar siempre atento y alerta mientras utiliza la máquina.

» **Antes de utilizar la herramienta deberá familiarizarse con sus comandos y funciones específicas**, de este modo podrá mantener total control durante su funcionamiento

INTRODUCCIÓN

! ADVERTENCIA

Lea y entienda todas las instrucciones. La falta de seguimiento de las instrucciones listadas abajo puede resultar en una descarga eléctrica, fuego y/o lesiones personales serias.

Su herramienta tiene muchas características que harán su trabajo más rápido y fácil. Seguridad, comodidad y confiabilidad fueron tenidas como prioridad para el diseño de esta herramienta, lo que hace más fácil su mantenimiento y operación.

GUARDE ESTAS INSTRUCCIONES

NORMAS GENERALES DE SEGURIDAD

! ADVERTENCIA

Lea y entienda todas las instrucciones. La falta de seguimiento de estas, puede resultar en una descarga eléctrica, fuego y/o lesiones personales serias.

ÁREA DE TRABAJO

» **Mantenga su área de trabajo limpia y bien iluminada.** Mesas desordenadas y áreas oscuras pueden causar accidentes.



» **No use la máquina en atmósferas explosivas, con presencia de líquidos inflamables, gases o polvo.** La herramienta eléctrica genera chispas y estas pueden provocar incendios.

» **Mantenga a los observadores, niños y visitantes lejos de la máquina mientras la está operando.** Las distracciones pueden causar la pérdida del control.

SEGURIDAD ELÉCTRICA



» **Evite el contacto del cuerpo con las superficies descargadas a tierra tales como tubos, radiadores y refrigeradores.** Hay un aumento de riesgos de descarga eléctrica si su cuerpo es descargado a tierra.

» **No exponga la máquina a la lluvia o a condiciones de humedad.** La entrada de agua a la máquina aumentará el riesgo de una descarga eléctrica.

» **No abuse del cable. Nunca use el cable para llevar la herramienta o el cargador ni tire de este para sacarlo del tomacorriente.** Mantenga el cable lejos del calor, aceite, bordes filosos o partes móviles. Reemplace los cables dañados inmediatamente. Los cables dañados incrementan los riesgos de descarga eléctrica.

» **Cuando esté usando la máquina al aire libre, use un prolongador para exteriores marcado con "W-A" o "W".** Esto está pensado para trabajar en exteriores y reducen el riesgo de descarga eléctrica.

» **Si el cordón de alimentación se daña, deberá ser reemplazado por el fabricante o su representante.**

» **Las fichas de las herramientas deben coincidir con el tomacorriente,** no las modifique bajo ninguna forma.

» **No utilice adaptadores para herramientas eléctricas con toma a tierra.** Las fichas sin modificar y tomacorrientes que encajen correctamente reducen el riesgo de choque eléctrico.

SEGURIDAD PERSONAL



⚠ ADVERTENCIA

Este aparato no está destinado para ser utilizado por niños o personas cuyas capacidades físicas, sensoriales o mentales sean diferentes, estén reducidas o carezcan de experiencia o conocimiento, a menos que dichas personas reciban una supervisión o capacitación para el funcionamiento del aparato por una persona responsable de su seguridad. Los niños deben ser supervisados, no deben utilizar los aparatos como juguete.

» **Manténgase alerta, mire lo que está haciendo y use el sentido común cuando esté usando la máquina.** No la use cuando esté cansado o bajo la influencia de drogas, alcohol o medicación. Un momento de desatención mientras opera la herramienta puede tener como resultado una lesión seria.

» **Siempre use el equipo de seguridad: protección ocular, máscara para polvo, zapatos de seguridad antideslizantes, casco o protección auditiva.** Use la ropa, guantes y calzado adecuados, que no le queden flojos, esto permitirá un mejor control de la herramienta en situaciones inesperadas.

» **No use joyería y contenga su pelo.** Mantener la vestimenta, guantes y pelo lejos de las partes móviles, evitará que sean atrapados.

» **Evite el arranque accidental.** Asegúrese de que el interruptor esté en la posición de apagado antes de conectar la batería. Llevar la máquina con el dedo en el interruptor de encendido podría ocasionar accidentes.

» **Antes de conectar el cargador a una fuente de energía (tomacorriente, salida, etc.), asegúrese que el voltaje de provisión sea el mismo que el mencionado en el plato nominal de la herramienta.** Una fuente de potencia mayor que la especificada para la máquina puede ocasionar lesiones serias para el usuario como también puede dañar la máquina.

USO Y CUIDADO DE LA MÁQUINA



» **Use mordazas o alguna otra manera práctica para asegurar y apoyar la pieza de trabajo en una plataforma estable.** Sostener la pieza de trabajo con las manos o contra su cuerpo es inestable y puede generar una pérdida de control.

» **No extralimite las funciones de la máquina, úsela según la aplicación adecuada.** La máquina correcta realizará mejor y de manera más segura el trabajo para el cual fue diseñada.

» **No use la máquina si el interruptor de encendido no enciende o apaga.** Cualquier máquina que no pueda ser controlada con la llave es peligrosa y debe ser reparada.

» **Desconecte el enchufe de la fuente de energía antes de hacer algún ajuste, cambiar accesorios o guardar la máquina.** Estas medidas preventivas reducen el riesgo de que la máquina se encienda accidentalmente.

» **Almacene las máquinas eléctricas fuera del alcance de los niños y cualquier otra persona que no esté capacitada en el manejo.** Las herramientas son peligrosas en manos de usuarios que no estén capacitados.

» **Hágale mantenimiento a su máquina.** Las herramientas correctamente mantenidas, con sus bordes filosos y limpios, tienen menos probabilidad de empaste y son más fáciles de controlar.

» **Chequee si hay una mala alineación o un empaste de partes móviles, rotas o cualquier otra condición que pueda afectar la operación de la máquina.** Si hay daños, repárelos antes de usarla. Muchos accidentes son causados por máquinas con un mantenimiento pobre.

» **Use solamente accesorios recomendados por el fabricante de su modelo.** Accesorios que funcionen para una máquina pueden ser peligrosos cuando son usados en otra.

» **No altere o use mal la máquina**, fue construida con precisión y cualquier alteración o modificación no especificada se considera un mal uso y puede resultar en una condición peligrosa.

» **Es recomendable que use un dispositivo de seguridad adecuado**, tal como un interruptor térmico y diferencial cuando esté usando equipos eléctricos.

DESCRIPCIÓN DE LA HERRAMIENTA

#Z 5STWS^WUa_bdVad
 \$z? S [S
 %HhgS WUa_bdVadS
 &z; fVtjofad
 ' zDgWSe
 (zFS cgW



ESPECIFICACIONES TÉCNICAS

DATOS TÉCNICOS

VOLTAJE-FRECUENCIA	220V - 50Hz 220V - 60Hz
POTENCIA	1450W - 2HP
VELOCIDAD EN VACÍO	50Hz: n ₀ = 2850/min 60Hz: n ₀ = 3450/min
CAUDAL	220L/min
CAPACIDAD DE TANQUE	40L
PRESIÓN MÁXIMA	8bar - 115PSI
AISLACIÓN	CLASE I
PESO	25kg



CONTENIDO
1 Compresor

Solo para Argentina

ORIGEN: CHINA

NORMAS ESPECÍFICAS DE SEGURIDAD

Para reducir el riesgo de explosión, no rocíe líquidos inflamables en el área. Es normal que el motor del compresor llegue a generar alguna chispa, si ésta entra en contacto con el inflamable, puede generar una explosión.

Siempre opere la unidad la unidad en un área bien ventilada.

Los solventes trichloroethane y cloruro de metileno puede, por medios químicos reaccionar con el aluminio usado en alguna pintura. Si estos solventes son usados, asegúrese de que el equipo de spray sea de acero inoxidable compresor no es afectado por el uso de estos solventes.

Nunca inhale el aire producido por el compresor.

Nunca use una soldadora cerca del compresor, ni intente soldar el tanque de este.

No use el compresor al aire libre mientras llueve o en superficies húmedas.

Chequee la presión máxima a la que pueden ser sometidas las herramientas que está usando.

Para evitar el riesgo de quemaduras, permita que partes calientes se enfríen antes de un mantenimiento o revisión.

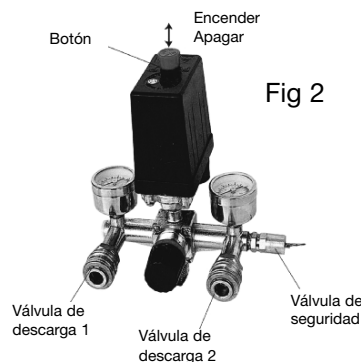
Esté seguro de leer todas las etiquetas en los contenedores de pintura u otros materiales para ser rociados. Estrechamente siga todas las instrucciones de seguridad. Use una máscara de respirador.

Siempre lleve puestos anteojos de seguridad o gafas usando el compresor de aire.
 No intente ajustar el interruptor de presión o el la válvula de liberación.
 Drenar la humedad del tanque diariamente. Esto ayudará a prevenir la corrosión.
 Guarde el compresor al menos a 300 mm de la pared para asegurar ventilación.
 Proteja la manguera de aire y el cable de posibles daños.
 Inspeccione para puntos débiles y sustituya si es necesario.
 Use solo manguera de aire adicional en vez de una cuerda de extensión para prevenir la pérdida de potencia y el daño posible al motor.
 Después de períodos mucho tiempo de trabajo, las partes metálicas externas podrían estar calientes.

Siempre apague la unidad antes de desconectar el cable de la corriente de energía.
 Después de usar el compresor, apague la unidad, desconecte el suministro de energía y abra la válvula de salida para liberar la presión. No intente quitar cualquier parte de la máquina mientras ésta está bajo presión.
 Nunca aplique el aire de salida de este compresor directamente en cualquier parte de una persona o su cuerpo. No intente obstruir la salida de aire con su dedo o cualquier parte de su cuerpo.
 Advertencia. En caso de que una línea de aire sea cortada o rota, debe ser apagado en el compresor, no intente agarrar la manguera, asegúrese de que no haya nadie con riesgo de lesión, apague el compresor y quite la manguera.

INSTRUCCIONES DE ENSAMBLADO

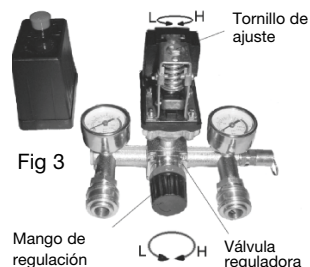
- 1.El lugar de instalación del compresor debe estar limpio, seco y ventilado.
- 2.Verifique y asegúrese que el voltaje es el correcto para la máquina.
- 3.Asegurese que el aceite este en nivel óptimo, osea, que el nivel se encuentre dentro del círculo rojo del visor.
- 4.El aceite recomendado para este compresor es SAE30 o L-DAB100 para ámbitos con temperaturas superiores a 10°C, y SAE10 o L-DAB68 para ámbitos con temperaturas inferiores a los 10°C
- 5.Abra la válvula de descarga, accione el interruptor y colóquelo en la posición "Encender"(fig 2), deje que el compresor funcione durante 10 minutos sin carga, para asegurar la lubricación de todas las partes móviles del compresor, antes del funcionamiento regular.



INSTRUCCIONES DE OPERACIÓN

- a) El compresor esta controlado para un funcionamiento normal por medio de un interruptor en el presostato. Cuando el compresor llega a su presión máxima, se desconectara. Al ir disminuyendo la presión del compresor, hasta llegar a la mínima establecida, el compresor volverá a conectarse. El presostato viene regulado de fábrica en función de la presión soportada por el compresor. No modifique la configuración de fábrica. Cuando desenchufe el compresor, el aire comprimido almacenado en el tubo de descarga debe ser liberado a través de la válvula de descarga debajo del interruptor. Esta operación es necesaria para volver a poner en funcionamiento al compresor, caso contrario el compresor sufrirá daños. Para modificar la presión, gire el tornillo de ajuste del presostato(fig 3).
- b) La presión de salida del aire comprimido puede ser ajustada regulando la válvula. Levante el interruptor regulador de la válvula y gírelo en sentido horario para

- aumentar la presión y en sentido antihorario para disminuirla(fig 3).
- c) Para parar el funcionamiento del compresor, solamente es necesario poner el interruptor en la posición "Apagar".



PRECAUCIONES

Retire la tapa e inserte el respiradero y el filtro de aire antes de colocar el compresor en funcionamiento(fig 4).

Nunca desatornille una pieza cuando el deposito este lleno.

Nunca desmonte una parte eléctrica antes de desconectar la herramienta.

Nunca ajuste la válvula de seguridad descuidadamente.-

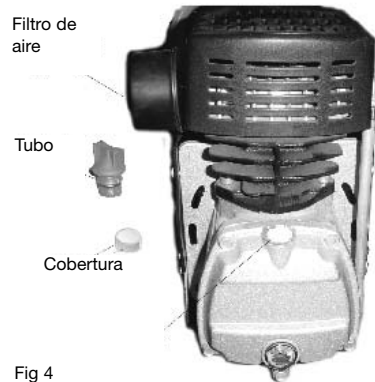
Nunca use el compresor en un voltaje diferente del especificado en la máquina.

Nunca desconecte el compresor de la toma para pararlo, deténgalo colocando el interruptor en la posición "Apagado".

Si la válvula de descarga no funciona como parada del motor, encuentre la causa inmediatamente para no causar daños al motor.

El aceite lubricante debe estar limpio, el nivel de aceite debe mantenerse siempre entre los niveles indicados.

Desconecte de la toma para que no llegue corriente eléctrica y abra la válvula de escape.



MANTENIMIENTO

Limpie la carcasa y cambie el aceite lubricante después de las primeras 10 horas de trabajo.

Limpie el nivel de aceite cada 20 horas de trabajo y llenar de ser necesario(fig 5).

Abra la valvula de residuos situada debajo del deposito para eliminar posibles condensaciones.

Limpie la carcasa, cambie el aceite, limpie el filtro y revise la válvula de seguridad y el indicador de presión cada 120 horas de trabajo.



SOLUCIÓN DE PROBLEMAS

PROBLEMA	CAUSA POSIBLE	SOLUCIÓN
El motor no funciona, o funciona lentamente y sin potencia	<ol style="list-style-type: none"> 1. Falla en la línea, o voltaje insuficiente. 2. Cable eléctrico muy fino o muy largo. 3. Falla en el interruptor de presión. 4. Falla en el motor. 5. El compresor esta obstruido. 	<ol style="list-style-type: none"> 1. Verifique la línea. 2. Reemplace el cable. 3. Repare o cambie. 4. Repare o cambie. 5. Revise y corrijalo.
El compresor esta obstruido	<ol style="list-style-type: none"> 1. Piezas quemadas debido a falta de aceite. 2. Piezas dañadas o trabadas debido a una partícula externa. 	Verifique el cigüeñal, los rodamientos, las varillas, los pistones, segmentos, etc., y cambielos de ser necesario.
El compresor hace un ruido anormal o tiembla o se mueve de mas	<ol style="list-style-type: none"> 1. Las piezas de union se soltaron. 2. Hay una partícula externa dentro del cabezal. 3. El pistón esta golpeando la válvula. 4. Piezas muy gastadas. 	<ol style="list-style-type: none"> 1. Revise y apretelas. 2. Revise y limpielo. 3. Coloque una junta de papel mas gruesa. 4. Repare o cambie
Presión insuficiente o capacidad de carga disminuida	<ol style="list-style-type: none"> 1. El motor funciona lentamente. 2. Filtro de aire sucio. 3. Perdida en la válvula de seguridad. 4. Perdida en el tubo de descarga. 5. Junta dañada. 6. Placa de válvula deñada por partículas de suciedad. 7. Aros y cilindros gastados o dañados. 	<ol style="list-style-type: none"> 1. Verificar y corregir. 2. Limpie o sustituya el cartucho. 3. Revise y ajuste. 4. Revisar y corregir. 5. Revisar y sustituir. 6. Revisar y limpiar. 7. Reparar o sustituir.
Consumo excesivo de aceite	<ol style="list-style-type: none"> 1. Nivel de aceite muy alto. 2. Ventilación sucia. 3. Segmentos y cilindros gastados o dañados. 	<ol style="list-style-type: none"> 1. Mantener el nivel dentro de los limites establecidos. 2. Verifique y limpie. 3. Reparar o sustituir

CABLE DE EXTENSIÓN

Reemplace los cables dañados inmediatamente. El uso de cables dañados puede dar descargas eléctricas, quemar o electrocutar.

Si es necesario un cable de extensión, debe usar uno con el tamaño adecuado de los conductores. La tabla muestra el tamaño correcto para usar, dependiendo en la longitud del cable y el rango de amperaje especificado en la etiqueta de identificación de la máquina. Si está en duda, use el rango próximo más grande. Siempre use cables de extensión listados en UL.

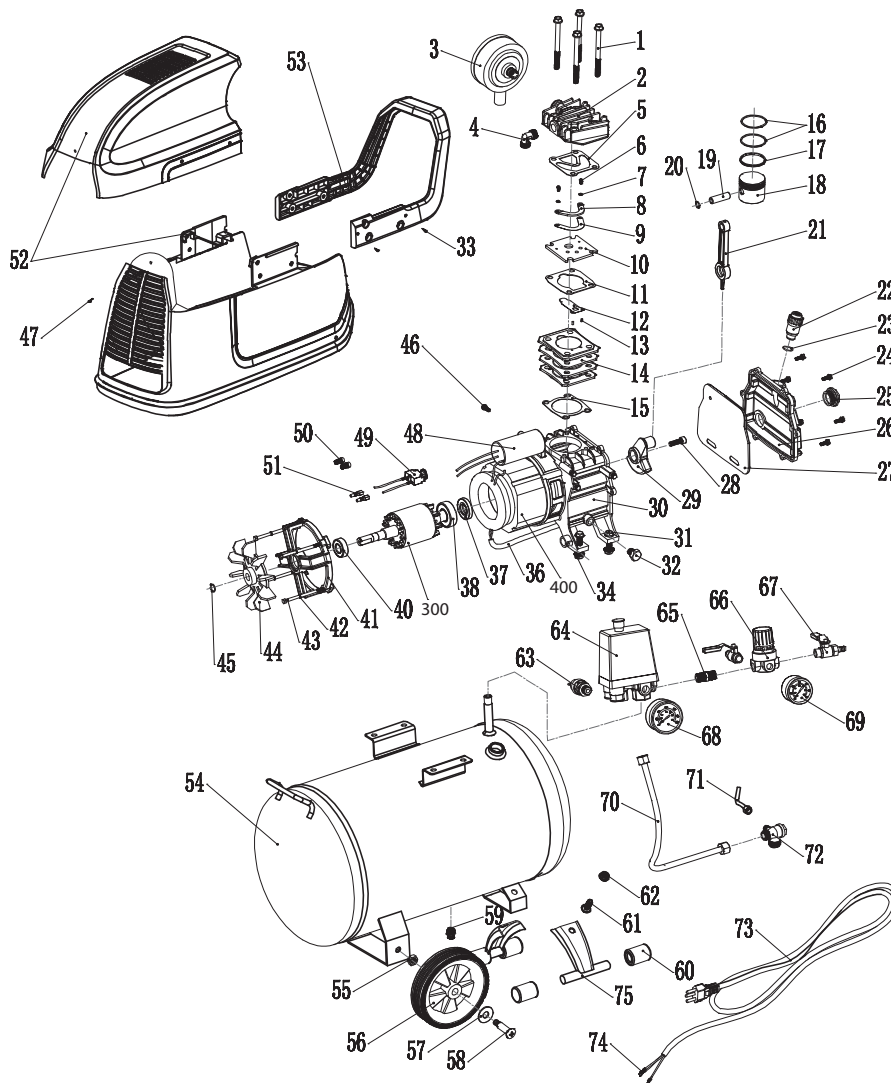
TAMAÑOS RECOMENDADOS DE CABLES DE EXTENSIÓN

220V	Rango de amperaje	Longitud del cable			
		50ft	15m	100ft	30m
	3~6	18 AWG	2,00mm ²	16 AWG	2,5mm ²
	6~8	16 AWG	2,5mm ²	14 AWG	3,00mm ²
	8~11	14 AWG	3,00mm ²	12 AWG	4,00mm ²

IMPORTADO POR:

Please remember to put here
the importer informatio
of every order

DESPIECE



LISTADO DE PARTES

Ítem	Código/Code	Descripción	Ítem	Código/Code	Descripción
#	57(& D# " #	BULÓN	65	CE640R1065	CONECTOR
\$	57(& D# " \$	CABEZAL DE CILINDRO	66	CE640R1066	REGULADOR
%	57(& D# " %	FILTRO DE AIRE	67	CE640R1067	VÁLVULA
&	57(& D# " &	CODO	68	CE640R1068	MANÓMETRO
'	57(& D# " '	JUNTA	69	CE640R1069	MANÓMETRO
(57(& D# " (BULÓN	70	CE640R1070	CAÑO
)	57(& D# ")	ARANDELA	71	CE640R1071	TUBO DE ESCAPE
*	57(& D# " *	LIMITADOR	72	CE640R1072	VÁLVULA DE RETORNO
+	57(& D# " +	VÁLVULA	73	CE640R1073	CABLE
#"	57(& D# " #"	PLACA	74	CE640R1074	TAPA
##	57(& D# " ##	JUNTA	75	CE640R1075	PIE
#\$	57(& D# " #\$	VÁLVULA DE ENTRADA			
##%	57(& D# " ##%	PERNO			
##&	57(& D# " ##&	CILINDRO			
#"	57(& D# " #"	JUNTA			
#(57(& D# " #(ANILLO DE COMPRESIÓN			
#)	57(& D# " #)	ANILLO DE ACEITE			
#*	57(& D# " #*	PISTÓN			
#+	57(& D# " #+	PERNO			
#"	57(& D# " #"	ANILLO			
#\$	57(& D# " #\$	VARILLA			
\$\$	57(& D# " \$\$	TUBO RESPIRADOR			
\$\$%	57(& D# " \$\$%	O RING			
\$\$&	57(& D# " \$\$&	BULÓN			
\$\$"	57(& D# " \$\$"	VISOR DE ACEITE			
\$\$(\$	57(& D# " \$\$(\$	COBERTOR			
\$\$)	57(& D# " \$\$)	SELLO			
\$\$*	57(& D# " \$\$*	BULÓN			
\$\$+	57(& D# " \$\$+	CIGÜEÑAL			
\$\$%	57(& D# " \$\$%	COBERTOR			
\$\$#	57(& D# " \$\$#	BULÓN			
\$\$%	57(& D# " \$\$%	PURGADOR			
\$\$%	57(& D# " \$\$%	BULÓN			
\$\$%	57(& D# " \$\$%	TUERCA			
\$\$&	57(& D# " \$\$&	CAMPO			
\$\$%	57(& D# " \$\$%	CABLE			
\$\$%	57(& D# " \$\$%	SELLO DE ACEITE			
\$\$%"	57(& D# " \$\$%"	RODAMIENTO			
\$\$%"	57(& D# " \$\$%"	INDUCIDO			
\$\$%"	57(& D# " \$\$%"	RODAMIENTO			
\$\$%"	57(& D# " \$\$%"	COBERTOR			
\$\$%"	57(& D# " \$\$%"	ARANDELA			
\$\$%"	57(& D# " \$\$%"	BULÓN			
\$\$%"	57(& D# " \$\$%"	TURBINA			
\$\$%"	57(& D# " \$\$%"	ANILLO			
\$\$%"	57(& D# " \$\$%"	BULÓN			
\$\$%"	57(& D# " \$\$%"	BULÓN			
\$\$%"	57(& D# " \$\$%"	CAPACITOR			
\$\$%"	57(& D# " \$\$%"	PROTECTOR			
\$\$%"	57(& D# " \$\$%"	TAPA			
\$\$%"	57(& D# " \$\$%"	AISLANTE			
\$\$%"	57(& D# " \$\$%"	COBERTOR			
\$\$%"	57(& D# " \$\$%"	MANGO			
\$\$%"	57(& D# " \$\$%"	TANQUE			
\$\$%"	57(& D# " \$\$%"	TUERCA			
\$\$%"	57(& D# " \$\$%"	RUEDA			
\$\$%"	57(& D# " \$\$%"	ARANDELA			
\$\$%"	57(& D# " \$\$%"	EJE			
\$\$%"	57(& D# " \$\$%"	VÁLVULA DE DRENAJE			
\$\$%"	57(& D# " \$\$%"	ALMOHADILLA			
\$\$%"	57(& D# " \$\$%"	BULÓN			
\$\$%"	57(& D# " \$\$%"	TUERCA			
\$\$%"	57(& D# " \$\$%"	VÁLVULA DE SEGURIDAD			
\$\$%"	57(& D# " \$\$%"	INTERRUPTOR DE PRESIÓN			

