



AMOLADORA ANGULAR

AA 823/220



MANUAL DE INSTRUCCIONES Y GARANTÍA



ATENCIÓN

Lea, entienda y siga todas las instrucciones de seguridad de este manual antes de usar esta herramienta.
La imagen es ilustrativa, el producto puede variar.

ÍNDICE

Información importante	3
Introducción	3
Normas generales de seguridad	3
Descripción de herramienta	5
Especificaciones técnicas	5
Normas específicas de seguridad	5
Instrucciones de operación	7
Consejos de uso	8
Mantenimiento	8
Reparación	9
Cable de extensión	9
Despiece	10
Listado de partes	11

SÍMBOLOS DE SEGURIDAD

	Lea el manual de usuario		Use guantes de seguridad		Corriente directa
	Use protección ocular		Símbolo de alerta seguridad		n_0 Velocidad en vacío
	Use protección auditiva		Riesgo eléctrico		Clase II
	Use protección respiratoria	Hz	Hertz		Terminales de conexión a tierra
	Use casco de seguridad	W	Watts		Revoluciones por minuto
	Use botas de seguridad	min.	Minutos	.../min	Voltios
			Corriente alterna	v	Amperes
				A	

RECICLADO DE PARTES



Protección del medio ambiente

Separación de desechos: Este producto no debe desecharse con la basura doméstica normal. Si llega el momento de reemplazar su producto o este ha dejado de tener utilidad para usted, asegúrese de que se desheche por separado.



La separación de desechos de productos usados y embalajes permite que los materiales puedan reciclarse y reutilizarse. La reutilización de materiales reciclados ayuda a evitar la contaminación medioambiental y reduce la demanda de materias primas.

INFORMACIÓN IMPORTANTE

NO UTILICE LA HERRAMIENTA SIN LEER Y COMPRENDER ESTE MANUAL COMPLETAMENTE.

» **Cuando se disponga a usar cualquier herramienta, SIEMPRE utilice el equipamiento de seguridad recomendado**, incluidos gafas o visera de seguridad, protectores auditivos, ropa protectora y guantes de seguridad. Utilice una mascarilla o protección respiratoria si la máquina genera polvo o partículas que puedan permanecer suspendidas en el aire.

» **Si tiene dudas, no conecte la herramienta.** ASESÓRESE convenientemente.

» **La herramienta solo debe utilizarse para su finalidad establecida.** Cualquier uso distinto de los mencionados en este manual se considerará un caso de mal uso.

» **EL USUARIO, y no el fabricante o distribuidor, SERÁ RESPONSABLE DE CUALQUIER DAÑO O LESIÓN**, deterioro, rotura o desgaste prematuro resultante de esos casos de uso inapropiado, incluyendo el mantenimiento inadecuado o nulo y cuidados insuficientes.

» **Para utilizar adecuadamente su herramienta, debe cumplir las regulaciones de seguridad**, las indicaciones de montaje y las instrucciones de uso que se incluyen en este Manual. Quienes utilicen una máquina o

realicen su mantenimiento deben conocer este manual y estar informados de sus peligros potenciales.

» **Los niños y las personas débiles NO DEBEN UTILIZAR esta herramienta.** Debe supervisarse a los niños en todo momento si están en la zona en la que se está utilizando la herramienta.

» **También es imprescindible que cumpla las regulaciones de prevención de accidentes en su área vigentes.** Esto es extensible a las normas generales de seguridad e higiene laboral.

» **El fabricante no será responsable de modificaciones realizadas a la herramienta ni de daños derivados de estas.**

» **Ni siquiera cuando la herramienta se utilice según se indica, es posible eliminar todos los factores de riesgo residuales.** El usuario deberá estar siempre atento y alerta mientras utiliza la máquina.

» **Antes de utilizar la herramienta deberá familiarizarse con sus comandos y funciones específicas**, de este modo podrá mantener total control durante su funcionamiento

INTRODUCCIÓN

! ADVERTENCIA

Lea y entienda todas las instrucciones. La falta de seguimiento de las instrucciones listadas abajo puede resultar en una descarga eléctrica, fuego y/o lesiones personales serias.

Su herramienta tiene muchas características que harán su trabajo más rápido y fácil. Seguridad, comodidad y confiabilidad fueron tenidas como prioridad para el diseño de esta herramienta, lo que hace más fácil su mantenimiento y operación.

GUARDE ESTAS INSTRUCCIONES

NORMAS GENERALES DE SEGURIDAD

! ADVERTENCIA

Lea y entienda todas las instrucciones. La falta de seguimiento de estas, puede resultar en una descarga eléctrica, fuego y/o lesiones personales serias.

ÁREA DE TRABAJO

» **Mantenga su área de trabajo limpia y bien iluminada.** Mesas desordenadas y áreas oscuras pueden causar accidentes.



» **No use la máquina en atmósferas explosivas, con presencia de líquidos inflamables, gases o polvo.** La herramienta eléctrica genera chispas y estas pueden provocar incendios.

» **Mantenga a los observadores, niños y visitantes lejos de la máquina mientras la está operando.** Las distracciones pueden causar la pérdida del control.

SEGURIDAD ELÉCTRICA



» **Evite el contacto del cuerpo con las superficies descargadas a tierra tales como tubos, radiadores y refrigeradores.** Hay un aumento de riesgos de descarga eléctrica si su cuerpo es descargado a tierra.

» **No exponga la máquina a la lluvia o a condiciones de humedad.** La entrada de agua a la máquina aumentará el riesgo de una descarga eléctrica.

» **No abuse del cable. Nunca use el cable para llevar la herramienta o el cargador ni tire de este para sacarlo del tomacorriente.** Mantenga el cable lejos del calor, aceite, bordes filosos o partes móviles. Reemplace los cables dañados inmediatamente. Los cables dañados incrementan los riesgos de descarga eléctrica.

» **Cuando esté usando la máquina al aire libre, use un prolongador para exteriores marcado con "W-A" o "W".** Esto está pensado para trabajar en exteriores y reducen el riesgo de descarga eléctrica.

» **Si el cordón de alimentación se daña, deberá ser reemplazado por el fabricante o su representante.**

» **Las fichas de las herramientas deben coincidir con el tomacorriente,** no las modifique bajo ninguna forma.

» **No utilice adaptadores para herramientas eléctricas con toma a tierra.** Las fichas sin modificar y tomacorrientes que encajen correctamente reducen el riesgo de choque eléctrico.

SEGURIDAD PERSONAL



⚠ ADVERTENCIA

Este aparato no está destinado para ser utilizado por niños o personas cuyas capacidades físicas, sensoriales o mentales sean diferentes, estén reducidas o carezcan de experiencia o conocimiento, a menos que dichas personas reciban una supervisión o capacitación para el funcionamiento del aparato por una persona responsable de su seguridad. Los niños deben ser supervisados, no deben utilizar los aparatos como juguete.

» **Manténgase alerta, mire lo que está haciendo y use el sentido común cuando esté usando la máquina.** No la use cuando esté cansado o bajo la influencia de drogas, alcohol o medicación. Un momento de desatención mientras opera la herramienta puede tener como resultado una lesión seria.

» **Siempre use el equipo de seguridad: protección ocular, máscara para polvo, zapatos de seguridad antideslizantes, casco o protección auditiva.** Use la ropa, guantes y calzado adecuados, que no le queden flojos, esto permitirá un mejor control de la herramienta en situaciones inesperadas.

» **No use joyería y contenga su pelo.** Mantener la vestimenta, guantes y pelo lejos de las partes móviles, evitará que sean atrapados.

» **Evite el arranque accidental.** Asegúrese de que el interruptor esté en la posición de apagado antes de conectar la batería. Llevar la máquina con el dedo en el interruptor de encendido podría ocasionar accidentes.

» **Antes de conectar el cargador a una fuente de energía (tomacorriente, salida, etc.), asegúrese que el voltaje de provisión sea el mismo que el mencionado en el plato nominal de la herramienta.** Una fuente de potencia mayor que la especificada para la máquina puede ocasionar lesiones serias para el usuario como también puede dañar la máquina.

USO Y CUIDADO DE LA MÁQUINA



» **Use mordazas o alguna otra manera práctica para asegurar y apoyar la pieza de trabajo en una plataforma estable.** Sostener la pieza de trabajo con las manos o contra su cuerpo es inestable y puede generar una pérdida de control.

» **No extralimite las funciones de la máquina, úsela según la aplicación adecuada.** La máquina correcta realizará mejor y de manera más segura el trabajo para el cual fue diseñada.

» **No use la máquina si el interruptor de encendido no enciende o apaga.** Cualquier máquina que no pueda ser controlada con la llave es peligrosa y debe ser reparada.

» **Desconecte el enchufe de la fuente de energía antes de hacer algún ajuste, cambiar accesorios o guardar la máquina.** Estas medidas preventivas reducen el riesgo de que la máquina se encienda accidentalmente.

» **Almacene las máquinas eléctricas fuera del alcance de los niños y cualquier otra persona que no esté capacitada en el manejo.** Las herramientas son peligrosas en manos de usuarios que no estén capacitados.

» **Hágale mantenimiento a su máquina.** Las herramientas correctamente mantenidas, con sus bordes filosos y limpios, tienen menos probabilidad de empaste y son más fáciles de controlar.

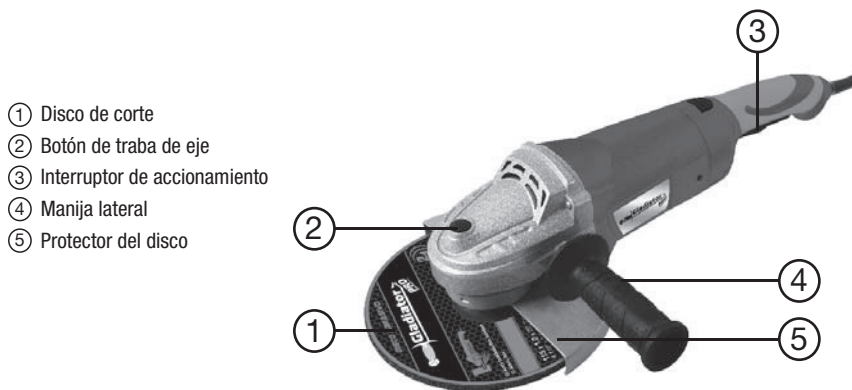
» **Chequee si hay una mala alineación o un empaste de partes móviles, rotas o cualquier otra condición que pueda afectar la operación de la máquina.** Si hay daños, repárelos antes de usarla. Muchos accidentes son causados por máquinas con un mantenimiento pobre.

» **Use solamente accesorios recomendados por el fabricante de su modelo.** Accesorios que funcionen para una máquina pueden ser peligrosos cuando son usados en otra.

» **No altere o use mal la máquina**, fue construida con precisión y cualquier alteración o modificación no especificada se considera un mal uso y puede resultar en una condición peligrosa.

» **Es recomendable que use un dispositivo de seguridad adecuado**, tal como un interruptor térmico y diferencial cuando esté usando equipos eléctricos.

DESCRIPCIÓN DE LA HERRAMIENTA



- ① Disco de corte
- ② Botón de traba de eje
- ③ Interruptor de accionamiento
- ④ Manija lateral
- ⑤ Protector del disco

ESPECIFICACIONES TÉCNICAS

VOLTAJE/FRECUENCIA	220V ~ 50-60Hz
POTENCIA	2300W
VELOCIDAD EN VACÍO	$n_0 = 6000/\text{min}$
CAPACIDAD	230mm
AISLACIÓN	CLASE II
PESO	5,3kg

Origen China

CONTENIDO DE LA CAJA

1 amoladora angular, 1 mango lateral, 1 llave de ajuste para disco, 1 llave tipo allen y 1 juego de carbones



NORMAS ESPECÍFICAS DE SEGURIDAD

» **Use solamente los modelos de discos que son recomendados para su máquina y para el protector de disco respectivo.** Los discos que no cuenten con la medida adecuada para esta máquina no estarán protegidos y son inseguros.

» **El protector del disco debe estar firmemente asegurado y en la posición correcta, de manera que el operador no se exponga a la parte del disco que está descubierta.** El protector resguarda al operador de los pedazos que pueden ser desprendidos por la abrasión o el corte.

» **Los discos deben ser utilizados solo para la aplicación recomendada.**

» **Siempre use bridas en buen estado, del tamaño y forma correctas para sujetar el disco que va a utilizar.** Usar la brida adecuada reduce la posibilidad de ruptura del disco.

» **No fuerce el disco, no trate de hacer cortes demasiado profundos.** Si sobrecarga el disco se podría deformar y esto ocasionaría el contragolpe o incluso la ruptura del disco.

» **Si la máquina se traba, apáguela y espere a que pare el movimiento.** Nunca trate de destrabarla cuando todavía esté en movimiento, ya que puede ocurrir el contragolpe.

- » **No use discos gastados ni dañados.** Esto puede ocasionar una explosión del disco y lo que causaría serias lastimaduras personales. Un disco de centro deprimido no debe ser usado si está gastado por debajo de las 3 pulgadas de diámetro.
- » **Los discos que están diseñados para corte deben ser usados a la velocidad que figura en la etiqueta de advertencia del mismo.** Los discos u otros accesorios que operan sobre un rango de velocidad mayor pueden salir despedidos y ocasionarían lastimaduras.
- » **Tenga cuidado con las chispas que desprende el disco en un trabajo.** Tenga la máquina de manera tal que las chispas vuelen lejos de usted, de otras personas o materiales inflamables.
- » **Sostenga la máquina de las partes de goma aisladas** cuando esté realizando una operación donde la máquina de corte pueda estar en contacto con alguna instalación escondida o su propio cable.
- » **El contacto con un cable "vivo" puede dejar expuestas partes de metal de la máquina y darle una descarga al operador.**
- » **Nunca deje la llave de ajuste en la herramienta antes de encender la máquina.**
- » **Nunca deje la traba de la llave de encendido en la posición "encendido",** antes de enchufar la máquina asegúrese de que la traba esté en la posición "apagado".
- » **Cuando arranque la máquina déjela correr por algunos segundos antes de usarla en la pieza de trabajo.** Mire las vibraciones u ondulaciones que puedan indicar una instalación pobre.
- » **Cuando esté operando la amoladora, evite que el disco se flexione o quiebre.** Si esto ocurre, pare la máquina e inspeccione el disco.
- » **Asegure el material a ser amolado.** Nunca lo sostenga con sus manos o con sus piernas.
- » **Mantenga sus manos lejos de las partes móviles.**
- » **Siempre use anteojos de seguridad, guantes y máscara de polvo cuando esté amolando,** especialmente cuando está amolando sobre el nivel de su cabeza.
- » **No toque la pieza de trabajo inmediatamente después de la operación.** Puede estar terriblemente caliente y le puede quemar su piel.
- » **No use accesorios que requieran líquidos refrigerantes,** usar agua o algún otro líquido refrigerante puede causar descargas eléctricas al operador.
- » **No utilice esta máquina para realizar tareas para las que no fue diseñada.**

CAUSAS Y PREVENCIÓN DEL CONTRAGOLPE

El contragolpe es una reacción imprevista de un disco clavado, trabado o desalineado, que produce un salto hacia arriba y en contra del operador.

Cuando el disco se clava o trava por los bordes del corte que se cierra, el disco se detiene y la reacción del motor empuja a la unidad rápidamente hacia atrás en contra del operador.

Si el disco se tuerce o desalinea en el corte, el borde trasero del disco puede clavarse en la parte superior de la pieza de trabajo, lo que causa que el disco salte del corte en contra del operador.

El contragolpe es el resultado de malos usos y/u operaciones incorrectas, que pueden ser evitadas teniendo en cuenta las precauciones que se dan a continuación.

» **Mantenga las dos manos firmemente en la máquina y posicione su cuerpo y brazos para estar preparado a resistir el contragolpe.** La fuerza del contragolpe puede ser controlada por el operador si se toman las precauciones adecuadas.

» **Cuando el disco se trabe o cuando interrumpa el corte por cualquier razón, suelte el interruptor y mantenga la máquina en el material que está trabajando hasta que se detenga completamente.** Nunca intente sacar el disco del trabajo o retroceda con la máquina mientras este esté en movimiento. Puede producirse el contragolpe. Investigue y corrija la causa de la traba del disco.

» **Al arrancar nuevamente la máquina, centre el disco en el corte y verifique que los bordes no estén en contacto con el material.** Si el disco estuviera clavado podría terminar o dar un contragolpe en el momento de arrancar.

» **Fije los paneles grandes para minimizar el riesgo de trabado y contragolpe.** Los paneles grandes tienden a doblarse por su propio peso. Habría que poner soportes debajo del panel cerca de la línea de corte y cerca del borde del panel.

» **No use un disco desafilado o dañado.** Los discos desafilados o inapropiados producen cortes angostos, que a su vez causan fricción excesiva, traban el disco y provocan contragolpe.

» **Deben ajustarse seguramente las trabas del ángulo de corte y profundidad antes de cortar.** Si alguno de estos ajustes se mueve durante el corte puede producir trabado y contragolpe.

» **Tome precauciones extra cuando haga un corte en alguna pared o lugar con la parte posterior no visible.** El disco puede encontrar objetos que pueden causar el contragolpe.

INSTRUCCIONES DE OPERACIÓN

! ADVERTENCIA

Nunca use la máquina sin el protector de disco bien asegurado.

! ADVERTENCIA

Para evitar lesiones, siempre apague la máquina y desconéctela de la fuente de energía antes de instalar o cambiar el disco abrasivo.

! ADVERTENCIA

Para prevenir lastimaduras, si alguna parte de la máquina está faltando o está dañada, no enchufe la máquina hasta que las partes dañadas sean reparadas o reemplazadas.

MONTAJE DEL PROTECTOR DE DISCO Y MANGO LATERAL

Antes de montar el protector de disco y el mango lateral, remueva el disco, si lo hay, y siga las instrucciones que se enlistan a continuación, teniendo en cuenta la figura A.

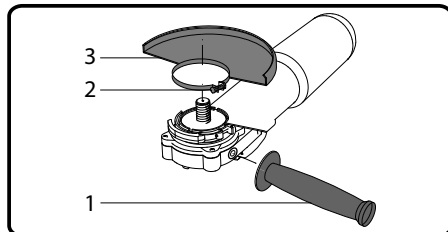


Figura A

ENCENDIDO Y APAGADO

! ADVERTENCIA

Antes de enchufar la herramienta, verifique que el interruptor esté en modo apagado.

Verifique el tipo de interruptor que tiene su máquina (deslizante o gatillo con traba de seguridad) y siga las instrucciones acordes a su modelo.

Interruptor deslizante

Para encender su amoladora, deslice hacia adelante el interruptor de accionamiento.

Para retirar el protector de disco, proceda en el orden inverso a esta lista.

- » Coloque el mango lateral (1) en uno de los orificios.
- » Posicione el protector de disco (3).
- » Ajuste el tornillo firmemente (2).

MONTAJE DEL DISCO

Siga las instrucciones que se enlistan a continuación, teniendo en cuenta la figura B. Para remover el disco, proceda en el orden inverso a esta lista.

- » Coloque la máquina en una superficie con el protector de disco hacia arriba.
- » Coloque el espaciador (3) en el eje (2).
- » Coloque el disco (4) en el espaciador.
- » Ajuste la brida (5) con la llave provista muy suavemente, no exceda el ajuste, esto no es necesario dado que al girar el disco, la brida tiende a ajustarse.
- » Presione la perilla de traba (1).
- » Ajuste la brida con la llave provista (6).
- » Suelte el botón de traba.

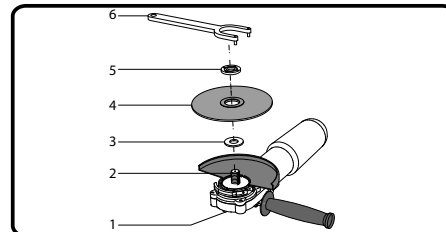


Figura B

Para apagar su herramienta, simplemente deslice hacia atrás el interruptor de accionamiento.

Interruptor gatillo con traba de seguridad

Para encender su amoladora, primero presione la traba de seguridad y luego accione el gatillo.

Para apagar su herramienta, simplemente suelte el interruptor de accionamiento.

CONSEJOS DE USO

! ADVERTENCIA

Para evitar lesiones, nunca use el disco abrasivo sin la protección en su lugar.

Sostenga su amoladora angular firmemente con una mano alrededor del mango lateral y la otra alrededor del cuerpo de la máquina, de esta manera usted tendrá un completo control en todo momento. El par de arranque crea repentina vibración.

Siempre posicione la protección de manera tal que todo lo que pueda desprenderse del disco apunte lejos de usted.

Luego de hacer arrancar a la máquina, aplique el disco abrasivo a la pieza de trabajo.

Incline la amoladora en un ángulo correcto de 10° hasta 15° para un agarrado más fácil y para un amolado liso. Esto aumenta la capacidad de remoción del disco y evita una sobrecarga innecesaria.

Aplique en el disco una suave pero persistente presión dirigida hacia la superficie de trabajo para una mayor

eficiencia de amolado. No va a ser nunca necesario forzar la máquina. El peso de la máquina aplica una adecuada presión. Una presión excesiva o repentina sobrecarga el motor, lo que ocasionaría una caída en su velocidad, de esta manera se tensionaría el disco y se podría romper.

Cuando esté usando un nuevo disco NO mueva el disco hacia delante sobre la pieza de trabajo. Esto causará que el borde del disco corte en la superficie de la pieza de trabajo. Mueva la amoladora hacia usted mientras está amolando.

No use un disco de centro deprimido que haya quedado de 3° de diámetro. El continuar usando un disco en ese estado puede ser peligroso y tener como resultado la explosión del disco y serias lastimaduras personales.

Nota: No prenda o apague la máquina cuando la amoladora esté en contacto con la pieza de trabajo, esto reducirá la vida útil del disco, lo que causaría un daño a la pieza de trabajo.

Nota: Prepárese para una gran cantidad de chispas cuando el disco toque el metal.

MANTENIMIENTO

! ADVERTENCIA

Es recomendable que todas las reparaciones o reemplazos sean realizados por un servicio técnico calificado.

! ADVERTENCIA

Antes de limpiar o realizar cualquier mantenimiento, la herramienta debe ser desconectada de la fuente de energía. El método de limpieza más efectivo puede ser soplar con aire comprimido seco. Siempre use anteojos protectores cuando esté limpiando la máquina con aire comprimido.

Antes de cada uso, inspeccione la amoladora, el interruptor y el cable para ver si están dañados. Verifique que no tengan partes dañadas, faltantes o gastadas. Verifique si hay tornillos que se perdieron, mala alineación o partes móviles sueltas, o cualquier otra condición que pueda afectar la operación.

Si ocurre una vibración anormal o un ruido anormal, apague la máquina inmediatamente y resuelva este problema antes de volverla a usar.

ESCOBILLAS DE CARBONES

Las escobillas y los colectores de la herramienta deben ser examinados frecuentemente. Su buen contacto hace que la herramienta sea enérgica. Cuando la chispa alrededor del colector se vuelva más grande, las escobillas de carbón deben ser cambiadas.

LIMPIEZA

! ADVERTENCIA

No es permitido el uso de agentes químicos para limpiar la máquina. No use petróleo, laca, diluyentes de pintura o productos similares.

Mantenga la manija de la máquina limpia, seca y libre de aceite o grasa. Use solamente un jabón suave y un paño suave y húmedo para limpiar la máquina. Muchos productos de limpieza del hogar contienen químicos los cuales pueden dañar seriamente el plástico y otras partes aisladas.

La apertura de ventilación debe ser mantenida limpia. No intente limpiarla introduciendo objetos punzantes a través de las aberturas.

REPARACIÓN

La reparación de la herramienta debe ser llevada a cabo solamente por un personal de reparaciones calificado. La reparación o el mantenimiento realizado por una persona no calificada puede generar peligro de lesiones.

Cuando esté reparando la máquina use únicamente partes de reemplazo idénticas. Siga las instrucciones en la sección de mantenimiento de este manual. El uso de partes no autorizadas o la falta en el seguimiento de las instrucciones de mantenimiento pueden ocasionar el riesgo de una descarga eléctrica o lesiones.

CABLE DE EXTENSIÓN

Reemplace los cables dañados inmediatamente. El uso de cables dañados puede dar descargas eléctricas, quemar o electrocutar.

Si es necesario un cable de extensión, debe usar uno con el tamaño adecuado de los conductores. La tabla muestra el tamaño correcto para usar, dependiendo en la longitud del cable y el rango de amperaje especificado en la etiqueta de identificación de la máquina. Si está en duda, use el rango próximo más grande. Siempre use cables de extensión listados en UL.

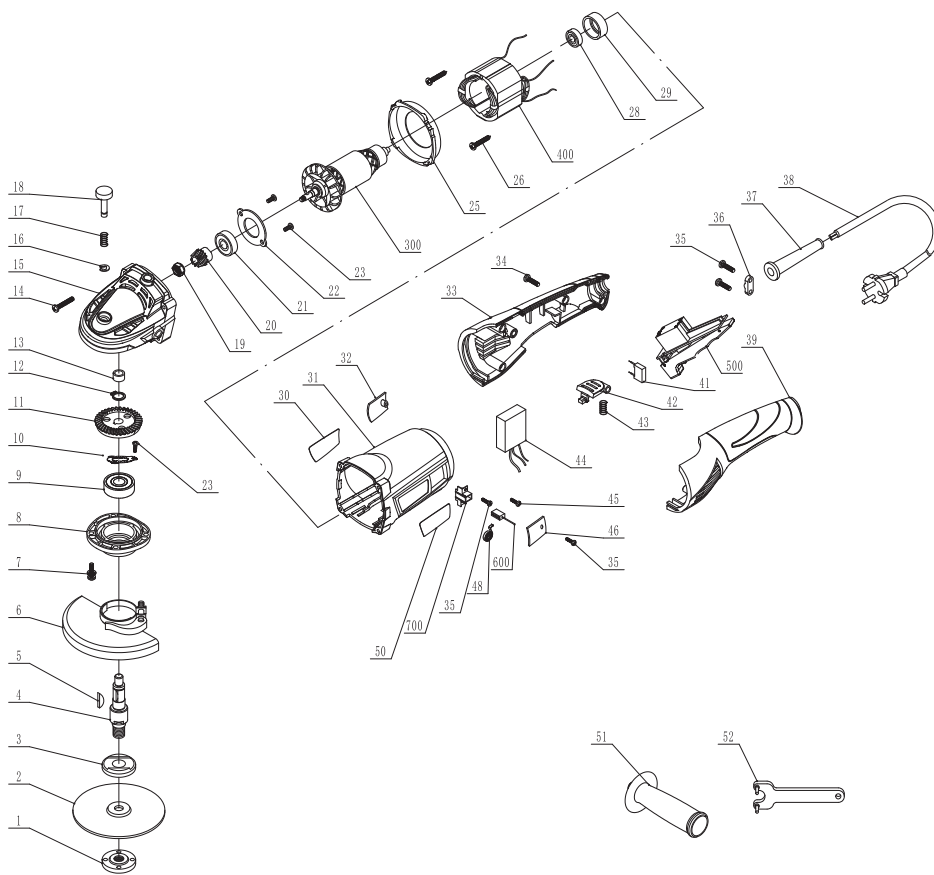
TAMAÑOS RECOMENDADOS DE CABLES DE EXTENSIÓN

220V	Rango de amperaje	Longitud del cable			
		50ft	15m	100ft	30m
	3~6	18 AWG	2,00mm ²	16 AWG	2,5mm ²
	6~8	16 AWG	2,5mm ²	14 AWG	3,00mm ²
	8~11	14 AWG	3,00mm ²	12 AWG	4,00mm ²

IMPORTADO POR:

Please remember to put here
the importer informatio
of every order

DESPIECE



LISTADO DE PARTES

Ítem	Código/Code	Descripción	Description
1	AA823R1001	PLACA SUPERIOR	UPWARD PLATE
2	AA823R1002	DISCO DE AMOLADO	GRINDING WHEEL
3	AA823R1003	PLACA INFERIOR	LOWER PLATE
4	AA823R1004	EJE DE SALIDA	OUTPUT SHAFT
5	AA823R1005	LLAVE	WOODRUFF KEY
6	AA823R1006	PROTECTOR	QUICK CHANGE GUARD
7	AA823R1007	TORNILLO	PHILIP'S HEAD SCREW
8	AA823R1008	COBERTOR	FRONT COVER
9	AA823R1009	RODAMIENTO	BEARING
10	AA823R1010	COBERTOR	6202 BEARING COVER
11	AA823R1011	ENGRANAJE	LARGE GEAR
12	AA823R1012	ALMOHADILLA	WAVE PAD
13	AA823R1013	ASIENTO DE COBRE	COPPER SHEATHING
14	AA823R1014	TORNILLO	TAPPING SCREW
15	AA823R1015	CABEZAL	ALUMINUM HEAD
16	AA823R1016	RESORTE	CLAMP SPRING
17	AA823R1017	RESORTE	SELF-LOCK SPRING
18	AA823R1018	PERNO	SELF-LOCK PIN
19	AA823R1019	TUERCA	CHECK NUT
20	AA823R1020	ENGRANAJE	SMALL GEAR
21	AA823R1021	RODAMIENTO	BEARING
22	AA823R1022	COBERTOR	6201 BEARING COVER
23	AA823R1023	TORNILLO	PHILIP'S HEAD SCREW
300	AA823R1300	INDUCIDO	ROTOR
25	AA823R1025	DEFLECTOR DE AIRE	AIR BAFFLE
26	AA823R1026	TORNILLO	TAPPING SCREW
400	AA823R1400	CAMPO	STATOR
28	AA823R1028	RODAMIENTO	BEARING
29	AA823R1029	COBERTOR	608 BEARING JACKET
30	AA823R1030	PLACA	NAMEPLATE
31	AA823R1031	CARCASA	HOUSING
32	AA823R1032	COBERTOR DE ESCOBAS	CARBON BRUSH COVER
33	AA823R1033	COBERTOR TRASERO DERECHO	REAR RIGHT HANDLE
34	AA823R1034	TORNILLO	TAPPING SCREW
35	AA823R1035	TORNILLO	TAPPING SCREW
36	AA823R1036	PLACA	CABLE PLATE
37	AA823R1037	COBERTOR	CABLE JACKET
38	AA823R1038	ENCHUFE	CABLE PLUG
39	AA823R1039	COBERTOR TRASERO IZQUIERDO	REAR LEFT HANDLE
500	AA823R1500	INTERRUPTOR	SWITCH
41	AA823R1041	CAPACITOR	CAPACITOR
42	AA823R1042	INTERRUPTOR ROTATIVO	ROTARY SWITCH
43	AA823R1043	RESORTE	ROTARY SPRING
44	AA823R1044	ARRANQUE SUAVE	SOFT START
45	AA823R1045	TORNILLO	PHILIP'S HEAD SCREW
46	AA823R1046	COBERTOR DE ESCOBAS	CARBON BRUSH COVER
600	AA823R1600	ESCOBAS DE CARBÓN	CARBON BRUSH
48	AA823R1048	RESORTE	COIL SPRING
700	AA823R1700	SOPORTE DE ESCOBAS	BRUSH HOLDER
50	AA823R1050	PLACA	NAME PLATE
51	AA823R1051	MANGO LATERAL	SIDE HANDLE
52	AA823R1052	LLAVE	WRENCH



Gladiator
PRO